

Электронные модули системы управления телескопа ЗТЭ

В.Корнилов, Н.Шатский, ГАИШ МГУ

3 января 2006 г.

В настоящем документе описаны схема и элементы распределённой системы управления 1.25м телескопа Крымской лаборатории ГАИШ МГУ, введенной в строй в 2004–2005 гг. Приводится функциональная схема телескопа, перечень его основных узлов, перечислены принципиальные изменения в управлении ими. Подробно описаны электронные платы управления узлами телескопа, протокол обмена между ними и персональным компьютером. В конце описаны команды управления контроллерами узлов телескопа и особенности их монтажа.

Данное описание предназначено для инженеров, осуществляющих техническое обслуживание телескопа и устранение неисправностей в его работе.

Оглавление

1	Функциональная схема электронной системы управления телескопа	5
1.1	Функциональная блок-схема системы управления ЗТЭ	5
1.2	Физический уровень передачи данных	8
1.3	Логический уровень компактного протокола обмена данными	11
2	Принципиальные и монтажные схемы	14
2.1	Контроллер шагового двигателя привода тонкого движения	14
2.2	Контроллер двигателя постоянного тока привода грубого наведения	18
2.3	Контроллер двигателя постоянного тока фокусировочного узла	21
2.4	Оптический датчик импульсов для двигателей постоянного тока	24
2.5	Контроллер двигателей постоянного тока зажимного узла	25
2.6	Клавиатура ручного управления телескопом	28
2.7	Модуль определения углов по сигналам сельсинных датчиков	29
2.8	Модуль питания линии интерфейса RS485	33
2.9	Конвертер интерфейсов RS232/RS485	34
2.10	Конвертер интерфейсов LPT/RS485	34
3	Система команд электронных модулей и алгоритмы работы	38
3.1	Распределение адресного пространства в системе управления ЗТЭ	38
3.2	Базовый набор команд	38
3.3	Алгоритм работы модуля определения углов по сигналам сельсинных датчиков	40
3.4	Команды модуля определения углов	41
3.5	Алгоритм работы контроллера шагового двигателя	42
3.6	Команды контроллера шагового двигателя	44
3.7	Алгоритм управления движением двигателей постоянного тока	46
3.8	Команды контроллера двигателя постоянного тока	48
3.9	Алгоритм работы контроллера двигателей зажимного узла телескопа	49
3.10	Команды контроллера двигателей зажимного узла телескопа	50
3.11	Алгоритм работы ручной клавиатуры управления телескопом	52
3.12	Команды ручной клавиатуры	52
4	Компоновка и монтаж элементов системы управления	54
4.1	Силовая часть системы управления	55

Список иллюстраций

1.1	Кинематическая схема монтировки телескопа ЗТЭ	7
1.2	Принципиальная схема системы управления ЗТЭ	9
1.3	Расположение элементов системы управления ЗТЭ	10
2.1	Расположение элементов на плате контроллера шагового двигателя привода тонкого движения	15
2.2	Принципиальная схема контроллера шагового двигателя привода тонкого движения.	17
2.3	Расположение элементов на плате контроллера двигателя постоянного тока привода быстрого движения.	18
2.4	Принципиальная схема контроллера двигателя постоянного тока привода быстрого движения.	20
2.5	Расположение элементов на плате контроллера двигателя постоянного тока для фокусировочного узла	21
2.6	Принципиальная схема контроллера двигателя постоянного тока для фокусировочного узла.	23
2.7	Расположение элементов на плате датчика импульсов.	24
2.8	Принципиальная схема датчика импульсов.	25
2.9	Расположение элементов на плате контроллера двигателей постоянного тока узла зажима.	26
2.10	Принципиальная схема контроллера двигателей постоянного тока узла зажима.	27
2.11	Расположение элементов на плате ключей. Кнопки не показаны.	29
2.12	Принципиальная схема ключей.	30
2.13	Принципиальная схема модуля обработки сигналов сельсинных датчиков.	32
2.14	Расположение элементов на плате модуля питания линии.	33
2.15	Принципиальная схема модуля питания линии.	34
2.16	Расположение элементов на плате конвертера RS232/RS485	34
2.17	Принципиальная схема конвертера интерфейсов RS232/RS485	35
2.18	Расположение элементов на плате конвертера LPT/RS485	36
2.19	Принципиальная схема конвертера интерфейсов LPT/RS485	37
4.1	Схема проводки 220В телескопа ЗТЭ	56

Список таблиц

1.1	Основные требования стандарта RS-485.	11
1.2	Сигналы компактного протокола.	12
2.1	Подключение шагового двигателя ДШИ-200 к контроллеру.	15
2.2	Спецификация для контроллера шагового двигателя.	16
2.3	Спецификация для контроллера двигателя постоянного тока грубого наведения.	19
2.4	Спецификация для контроллера двигателя постоянного тока фокусирующе-го узла.	22
2.5	Спецификация для датчика индексных импульсов.	25
2.6	Спецификация для контроллера двигателей узла зажима	28
2.7	Спецификация для ключа ручного управления.	29
2.8	Спецификация для контроллера определения углов сельсин-датчиков.	31
2.9	Спецификация для модуля питания линии интерфейса RS485	33
2.10	Спецификация для конвертера интерфейсов RS232/RS485	35
2.11	Спецификация для конвертера интерфейсов LPT/RS485	36
3.1	Распределение адресов между модулями системы управления ЗТЭ.	38
3.2	Скан-коды кнопок пульта ручного управления ЗТЭ.	52

Глава 1

Функциональная схема электронной системы управления телескопа

Система управления телескопом ЗТЭ разработана и построена исходя из следующих основных предпосылок:

- по условиям эксплуатации, масштабам, требуемой надежности телескоп относится скорее к классу промышленного оборудования нежели к классу лабораторных приборов.
- современный уровень систем управления такого рода оборудованием предполагает построение распределенной системы управления. Такие системы обеспечивают минимум количества и длины линий управления и силовых кабелей и низкую помехонагруженность.
- чтобы обеспечить необходимую совместимость с системами управления приёмным оборудованием и системами обработки данных, принятыми в современной астрономии, управляющая машина должна функционировать под UNIX-подобной операционной системой.

В этой главе приводится функциональная схема электронной системы управления и способы взаимодействия между ее компонентами.

1.1 Функциональная блок-схема системы управления ЗТЭ

При функциональном проектировании системы управления основным являлся следующий принцип: модуль системы, управляющий тем или иным узлом, должен находиться как можно ближе к исполнительному механизму. Поэтому функционально система управления в значительной мере определена электро-механической конструкцией монтировки телескопа ЗТЭ и практически повторяет ее структуру. Ниже перечислены основные электро-механические узлы телескопа:

- привод точного (тонкого) движения по часовому углу;
- привод быстрого (грубого) движения по часовому углу;
- э/м муфта сцепления привода быстрого движения по часовому углу;
- механизм зажима телескопа по часовому углу;
- сельсинный датчик часового угла;
- привод точного движения по склонению;
- привод быстрого движения по склонению;

- э/м муфта сцепления привода быстрого движения по склонению;
- механизм зажима телескопа по склонению;
- сельсинный датчик склонения;
- фокусирувочный узел;
- пульт наведения телескопа и индикации его положения;
- ручные пульта управления телескопом;
- шкаф питания узлов телескопа;

Кинематическая схема телескопа, на которой показаны перечисленные выше привода, дана на Рис. 1.1. На схеме даны передаточные соотношения в редукторах приводов наведения, тонкого и часового ведения, зажимов и фокусировки, которые могут быть полезны для расчётов скоростей вращения моторов приводов.

Хотя принципиально электромеханическая схема была сохранена почти без изменений, существует несколько особенностей, на которых мы остановимся.

Первое, так как в приводах грубого наведения старые синхронные двигатели были заменены двигателями постоянного тока 2ДПМ-80, допускающими работу с регулированием скорости вращения в больших пределах, электромагнитные муфты сцепления были исключены из функциональной схемы (они должны постоянно находиться в зацеплении). Соответственно, в схеме системы управления отсутствуют модули, управляющие этими муфтами. Это исключает вероятность неконтролируемого движения телескопа при грубом нарушении балансировки.

Вместо механического отсоединения двигателей (редукторов) грубого наведения на время перемещения телескопа двигателями тонкого движения эти двигатели переводятся в режим “подкрутки” — режим, обеспечивающий заданный вращательный момент при практически нулевой скорости вращения. Момент подкрутки должен обеспечить выборку элементов редуктора для предотвращения его заклинивания. В принципе, подкрутка может принять на себя большую часть нагрузки с редукторов тонкого движения и тем самым облегчить условия работы прецизионных передач. Другой способ избежать заклинивания червячного редуктора грубого наведения - это синхронизация его вращения с вращением часового и тонкого приводов. Впрочем, выбор того или иного способа синхронизации работы грубого и тонкого приводов одной оси относится уже к организации программного управления телескопом, который здесь не рассматривается.

Поскольку вращением шаговых двигателей, применяемых в приводах тонкого и часового движения, можно точно управлять в широком диапазоне скоростей, узлы “коробок передач” обеих осей (набор шестерен и трех двигателей постоянного тока, их вращающих) и часовой механизм полярной оси были упразднены (см. Рис. 1.1); промежуточные редукторы, ранее вращаемые выходными валами коробок передач, в новой системе подсоединены к шаговым двигателям напрямую (в полярной оси) или через дополнительный двуступенчатый редуктор с постоянным коэффициентом передачи (6.25, в оси склонения).

Третья особенность связана с системой ограничения движения телескопа. Эта подсистема, предотвращающая попадание телескопа в нештатные (запрещенные) положения (выход за границы рабочей зоны) реализована на двух уровнях. Первый уровень — программный (см. руководство по управляющей программе), второй уровень ограничения — аппаратная защита, совмещенная с функцией определения положения телескопа по сигналам сельсинных датчиков. Предполагается, что второй уровень должен обеспечить безопасность в случае возникновения проблем с обменом данными по последовательной двунаправленной линии или с управляющим компьютером.

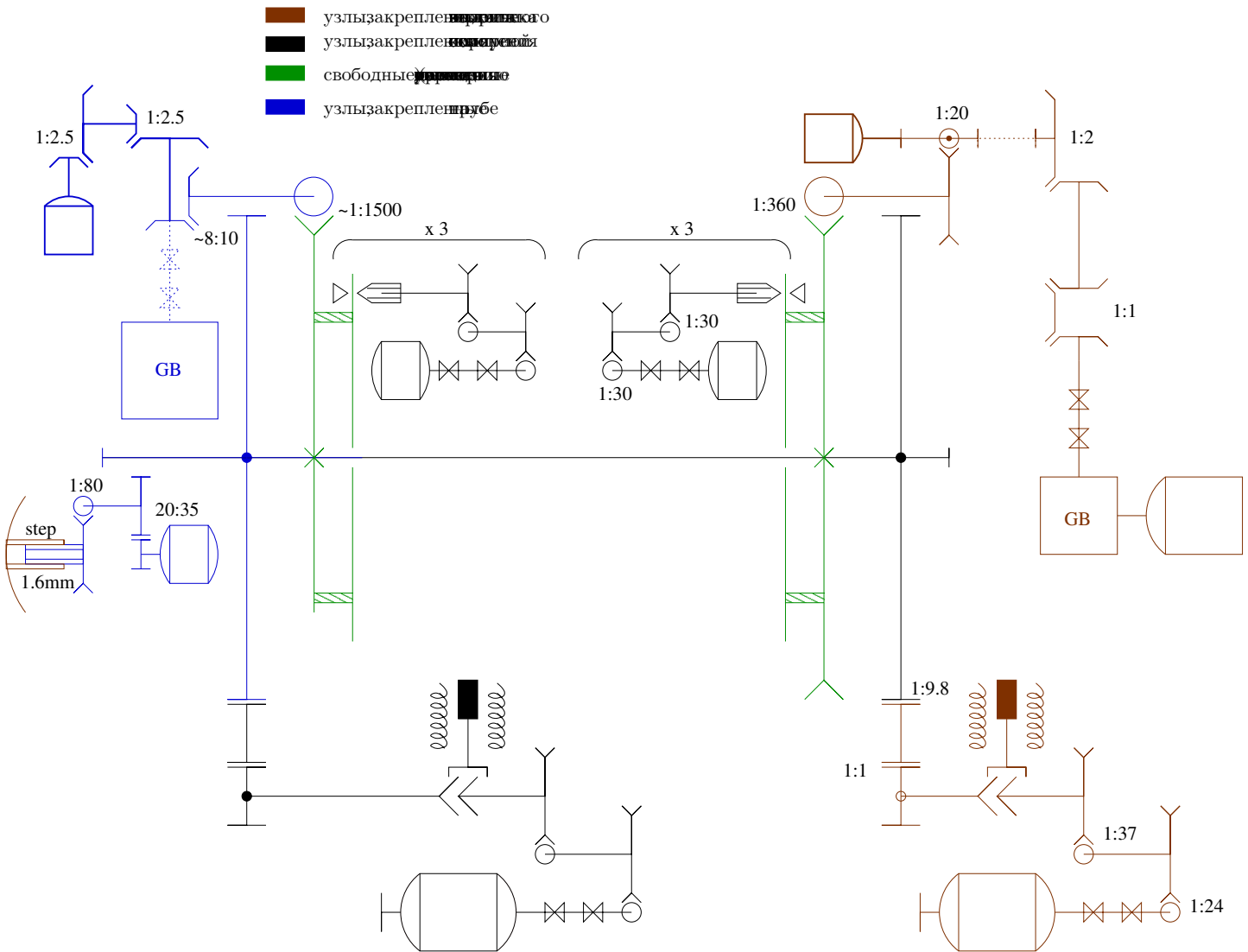


Рис. 1.1: Кинематическая схема сборки и фокусирующего узла телескопа ЭТЭ. Даны передаточные числа всех звеньев редукторов. Соединение полярной оси и оси склонения в середине (между узлами зажима) без 90°-го излома между осями символическое.

Поскольку граница рабочей зоны телескопа есть сложная функция обеих углов положения телескопа, то для повышения надежности определение этих углов осуществляется в одном и том же электронном модуле, чтобы избежать передачи этих данных по линии. Сигнал защиты второго уровня поступает на модули управления приводами грубого наведения также не по линии обмена данными, а непосредственно, по отдельной 2-х проводной линии защиты.

Наконец, пульт наведения телескопа с индикаторами его положения отсутствует в новой системе управления. Все его функции принимает на себя управляющий компьютер. Вместо отдельного шкафа питания используются два AC/DC преобразователя фирмы Traco Power, выдающих постоянное напряжение +48 В до 12 А каждый. Один преобразователь питает приводы оси склонения, второй — приводы часовой оси. В принципе, каждый из них способен обслуживать все устройства телескопа. Этот вариант питания — резервный, в случае выхода одного из блоков питания из строя.

Функциональная схема системы управления телескопа, построенная и смонтированная исходя из приведенных выше соображений, дана на Рис. 1.2. Расположение представленных элементов (контроллеров и кабельных линий) на телескопе показано на схематическом рисунке 1.3. Эта схема была выработана в ходе подбора оптимальных мест для установки контроллеров двигателей, разъёмов линий связи и разводных коробок линии питания с целью минимизации длины кабелей и удобства обслуживания системы.

Таким образом, система управления телескопа является линейной по своей топологии: все контроллеры и управляемые ими узлы (моторы с редукторами, датчики и клавиши управления) “нанизаны” на одну линию управления (включающего жилы питания контроллеров +5 VDC) и одну линию силового питания +48 VDC. На одной линии управления конце находится конвертер связи, непосредственно вставленный в последовательный (или параллельный) порт управляющего РС, а на другом - клавиша ручного управления телескопом. Порядок следования контроллеров диктуется исключительно удобством прокладки кабелей и никакого логического значения не имеет. Линия связи и управляющие контроллеры подробно рассмотрены в следующих главах.

Помимо основных линий управления и питания, по той же трассе проложены и дополнительные – вторая линия управления и резервная линия силового питания. Эти линии используются для связи и питания навесного оборудования (научные и вспомогательные приборы, ПЗС-камеры и т.п.); они начинаются из чугунного основания монтировки ("пята") и заканчиваются в бывшей разводной коробке упраздненного электрооборудования старой системы управления (щитки с крышками) в нижней части трубы (силовая линия) и на консоли гида (линия связи). Их использование жестко не регламентировано и может меняться в зависимости от текущего профиля используемого научного оборудования. На схемах 1.2 и 1.3 они не показаны.

1.2 Физический уровень передачи данных

Обмен между контроллером и управляющим компьютером осуществляется по последовательной двунаправленной линии дифференциальным методом (физический стандарт RS485) в соответствии с компактным логическим протоколом, разработанным в ЛНФМ и используемым для автоматизации астрономического эксперимента с 1998 г. Скорость обмена для системы телескопа ЗТЭ выбрана 115 Кбод как не требующая жестких согласований и допускающая большую длину боковых ответвлений от линии. Подключение линии связи к машине осуществляется к последовательному (COM) порту через RS232/RS485 конвертер или к параллельному (LPT) через LPT/RS485 конвертер.

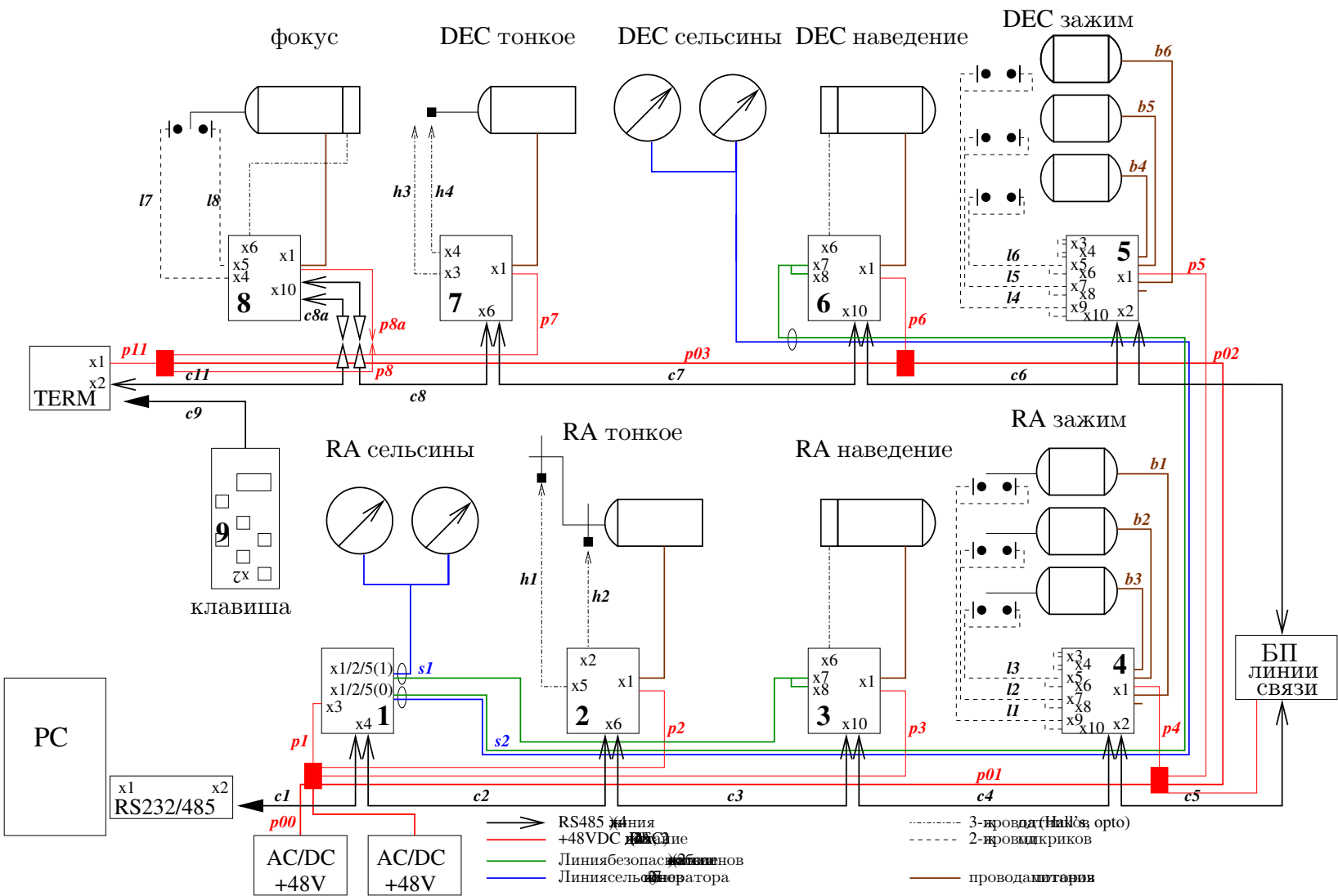


Рис. 1.2: Принципиальная схема системы управления 3ТЭ. Прямоугольники с номерами – контроллеры (даны обозначения внутренних разъемов Хn, соответствующие схемам Гл. 2), красные прямоугольники – разводящие коробки линии питания. Остальные обозначения даны внизу рисунка или очевидны.

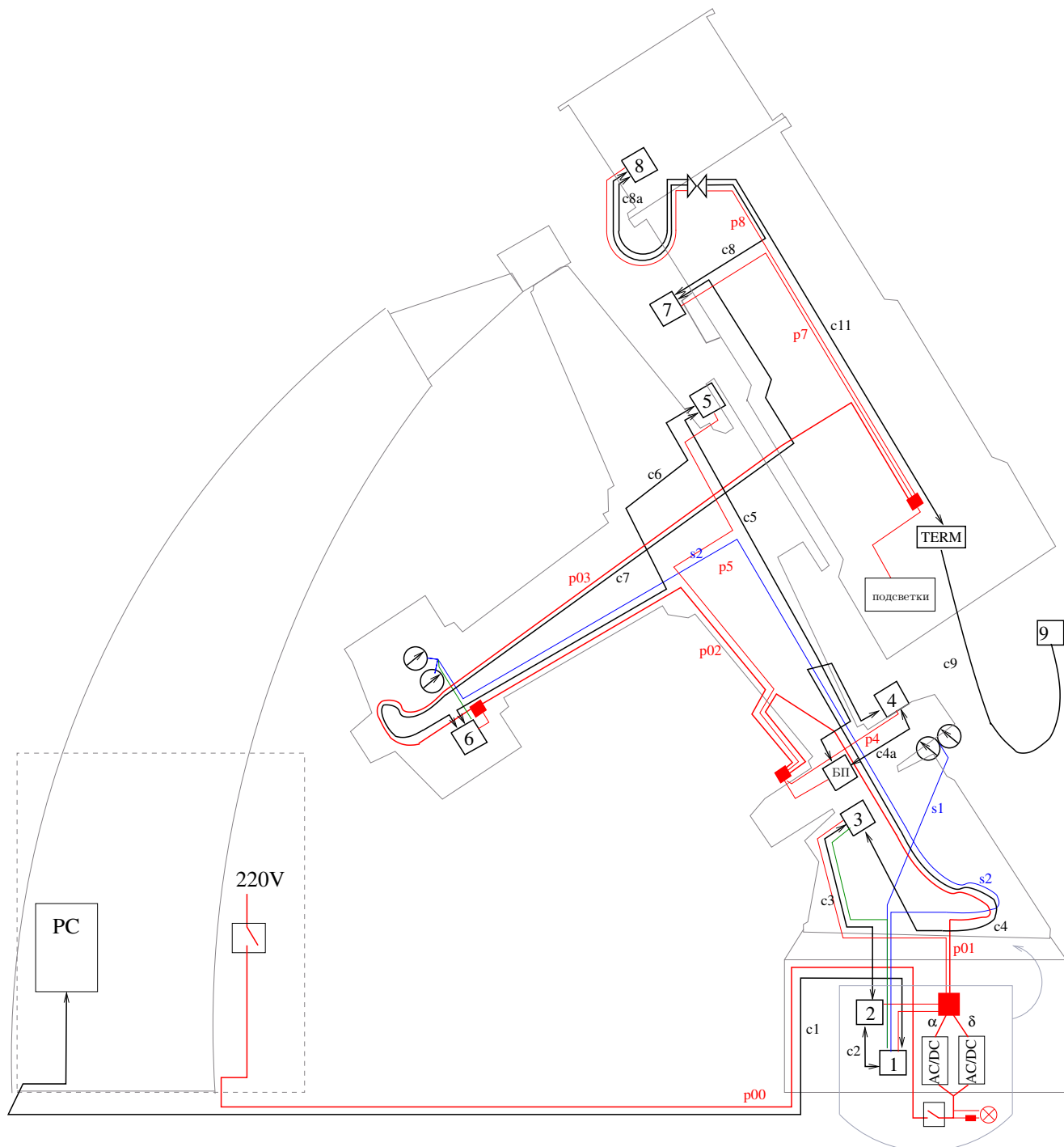


Рис. 1.3: Расположение элементов системы управления ЗТЭ. Обозначения те же.

Подробную информацию о стандарте RS-485 и его особенностях можно найти в документах **B&B Electronics** *RS-422 and RS-485 Application Note* (смотри <http://www.bb-elec.com>) или на сайте фирмы **National Semiconductor** (смотри <http://www.national.com>).

Ниже мы приводим основные характеристики стандарта RS-485. Заметим, что характеристики приемо-передатчика AMD1485 используемого в модулях системы для работы с последовательной линией полностью удовлетворяют требованиям стандарта.

Таблица 1.1: Основные требования стандарта RS-485.

Параметр	значение
Тип передачи данных	Дифференциальный
Максимальная длина линии	1200 м
Минимальное выходное напряжение передатчика	± 1.5 V
Сопротивление нагрузки передатчика	54 Ω
Входное сопротивление приемника	12 K Ω <i>min</i>
Чувствительность приемника	± 200 mV
Диапазон входного напряжения приемника	7 V to +12 V
Число передатчиков/приемников на линии	32/32

Топология линии в стандарте RS-485 должна быть практически линейная. Допустимая длина боковых ответвлений от линии зависит от используемой скорости передачи и для принятой скорости 115 Кбод может составлять 2–3 м.

Дифференциальная линия интерфейса RS-485 обычно состоит из трех проводников — дифференциальной пары А и В и общего провода. В системе управления телескопом в состав линии также включен провод питания +5 В приемо-передатчиков и всех цифровых устройств. Такая трактовка интерфейса RS-485 достаточно распространена и освобождает от необходимости дополнительного источника питания линии. Дело в том, что для увеличения помехоустойчивости линия В дифференциальной пары смещается относительно линии А на ≈ 250 мВ чтобы логическое состояние линии было однозначно определенным (состояние логической единицы) при отключении от нее всех передатчиков системы.

Рекомендуемое волновое сопротивление кабеля для стандарта RS-485 составляет 120 Ω . Именно такой кабель (Belden 8132 и его аналоги) и был выбран для организации передачи данных в системе управления телескопа. Правильное согласование требует размещения терминаторов по 120 Ω на обоих концах линии. В нашем случае одна схема смещения и согласования входит в состав конвертера RS-232(LPT)/RS-485, подсоединяемого с одного конца, вторая — размещена у разъема провода пульта ручного управления, подключаемого с противоположного конца.

1.3 Логический уровень компактного протокола обмена данными

Используемый компактный протокол был разработан для управления приемной астрономической аппаратурой и сбора данных измерений. То обстоятельство, что поток данных измерений (в компьютер) в приемной аппаратуре намного превосходит поток управления (из компьютера) при обязательном наличии управляющего компьютера, определило несим-

метричность протокола и неравноправность модулей (узлов) в развертываемой на основе этого протокола распределенной системе управления и сбора данных. Обмен всегда осуществляется между каким-нибудь модулем и компьютером. Это значительно упрощает организацию обмена, но одновременно ухудшает выживаемость системы. Способы повышения безотказности будут упомянуты далее.

Так, если не рассматривать режимы для поточной передачи данных в компьютер, не используемые в системе управления ЗТЭ, элементарная операция по передаче данных (**транзакция**) всегда начинается управляющим компьютером. Последовательная передача данных является асинхронной в обычном смысле самосинхронизации по стартовому биту как это реализовано в стандартных UART. Кадр передачи (символ или далее для простоты — байт) имеет фиксированный формат: стартовый бит, 8 бит данных, 9-ый маркерный бит на месте бита паритета, стоповый бит.

Транзакция, включающая в себя по-очередный обмен в обе стороны, состоит из передачи двух – трех (а иногда и больше) **пакетов**. Пакет — это последовательность следующих друг за другом с минимальным промежутком символов–байтов, каждый из которых несет определенное логическое значение. Байты не представляют каких-либо символов, они содержат двоичную информацию. Максимальная длина пакета предусмотрена как 127 байт, хотя пока используется ограничение в 34 байта. Минимальная длина пакета — 1 байт, так называемый сигнальный байт или **сигнал**.

Первый в транзакции пакет направлен от компьютера к модулю и начинается заголовочным байтом или **заголовком**, отмеченным маркерным битом "1". Все остальные байты пакета имеют нулевой маркерный бит. Заголовок пакета содержит адрес модуля, которому он адресован. Адреса отправителя нет — он в несимметричной системе не нужен. Значение заголовка всегда положительно (0x00 – 0x7F). Второй байт содержит команду (0x20 – 0xFF), причем, при передаче данных длина данных (0x00 – 0x1F) также рассматривается как команда. Остальные байты это либо набор данных либо аргументы команды. Завершается пакет байтом циклической контрольной суммы.

Таблица 1.2: Сигналы компактного протокола.

Сигнал	Код сигнала	Значение сигнала
ACK	0x87	Данные успешно получены
NAK	0x96	Получен поврежденный пакет
NOD	0xA5	Запрошенные данные не готовы
ACN	0xB4	Такой команды не существует
ACY	0xC3	Команда получена и исполнена
ACW	0xD2	Команда получена, но сейчас не может быть исполнена
SINC	0xE1	Сигнал синхронизации
DNG	0xF0	Сигнал опасности

Если команда является командой запроса данных, то модуль в ответ направляет пакет с данными, этот пакет не имеет заголовка. Если ответ не требуется — модуль посылает в ответ сигнал (Маркированный байт со значением 0x80 – 0xFF). В первом случае компьютер также посылает сигнал модулю после приема запрашиваемых данных.

В отличие от других сетевых протоколов сигнал отвечает не только за правильность передачи сообщения, но и за ее смысловое содержание. Определенные в компактном про-

токоле сигналы приведены в Таблице 1.2.

Таким образом, любая транзакция должна начинаться с заголовочного байта, содержащего адрес назначения этой транзакции и должна заканчиваться сигналом. Между двумя этими обязательными этапами могут присутствовать дополнительные этапы обмена в виде пакетов данных или сигналов NAK сообщающих о неудачной передаче. Паузы между прямой и обратной посылкой, а также между отдельными байтами пакета, не должны превышать длительности окна ответов WINDOW равной в данном случае 500 мкс.

Глава 2

Принципиальные и монтажные схемы

В этой главе кратко описывается устройство электронных модулей новой системы управления телескопа ЗТЭ Крымской станции ГАИШ. Для всех модулей приведены их принципиальные и монтажные схемы, а также спецификации на используемые электронные компоненты. Эта глава предназначена для обеспечения возможности правильного обслуживания, ремонта или, при необходимости, дублирования электроники системы управления.

Два из этих устройств не являются системными модулями, т.е. не содержат микроконтроллеров и не обмениваются данными с управляющей машиной. Это вспомогательные устройства: оптический датчик импульсов вращения для двигателей постоянного тока (Раздел 2.4) и модуль питания линии интерфейса RS485 (см. Раздел 2.8). Остальные модули построены подобным образом на основе базовой схемы, содержащей в качестве ядра RISC микроконтроллер ATmega8 фирмы Atmel работающий на тактовой частоте 14.746 MHz. Микроконтроллер полностью управляет функционированием конкретного модуля, обмениваясь цифровыми данными с управляющей машиной по двунаправленной линии RS485 с помощью драйвера линии ADM1485 фирмы Analog Device (см. Главу 1).

2.1 Контроллер шагового двигателя привода тонкого движения

Контроллер предназначен для работы с низкоомными двухфазными биполярными шаговыми моторами типа ДШИ-200. Базовыми элементами контроллера являются микроконтроллер ATmega8 фирмы Atmel и 2 драйвера LMD18245 фирмы National Semiconductor — по одному на каждую обмотку. Эти драйверы определяют предельные рабочие характеристики — максимальное напряжение питания двигателя 48 В и ток до 3 А через обмотку.

Главные функции микроконтроллера:

- поддержка асинхронного полудуплексного обмена с управляющим компьютером;
- поддержка временной шкалы работы двигателя;
- выдача управляющих сигналов на драйверы двигателей;
- выдача кода управления током для обеспечения микрошагового режима;
- расчет текущей скорости движения при движении с ускорением/замедлением;
- опрос внешних датчиков и обработка их сигналов;
- мониторинг напряжения питания двигателя и температуры контроллера.

Шаговый двигатель типа ДШИ-200 имеет 8 выводов от четырех полуобмоток, эти полуобмотки могут быть включены последовательно (результатирующее сопротивление обмотки

Таблица 2.1: Подключение шагового двигателя ДШИ-200 к контроллеру.

Клемма	Параллельное соединение	Последовательное соединение
NC1	свободен	выводы АК + ВК
WA1	выводы АН + ВК	вывод АН
WA2	выводы АК + ВН	вывод ВН
GND	общий питания	общий питания
+48	+48 питания	+48 питания
WB2	выводы БН + ГК	вывод БН
WB1	выводы БК + ГН	вывод ГН
NC2	свободен	выводы БК + ГК

8 Ω) или параллельно (результатирующее сопротивление обмотки 2 Ω). Преимущества того или иного включения здесь не обсуждаются. В ЗТЭ используется параллельное соединение полуобмоток. В таблице ниже показано как следует подключать выводы мотора к клеммам платы контроллера (см. Рис. 2.2 и Рис. 2.1):

Другие биполярные шаговые двигатели подключаются аналогично.

Входы контроллера для датчиков подтянуты к напряжению питания цифровых схем +5В. Датчики считаются замкнутыми (активное состояние — датчик сработал), если выдаваемое ими напряжение соответствует уровню логического 0. Датчик ROTOR считается активным в противоположном случае (логическая 1).

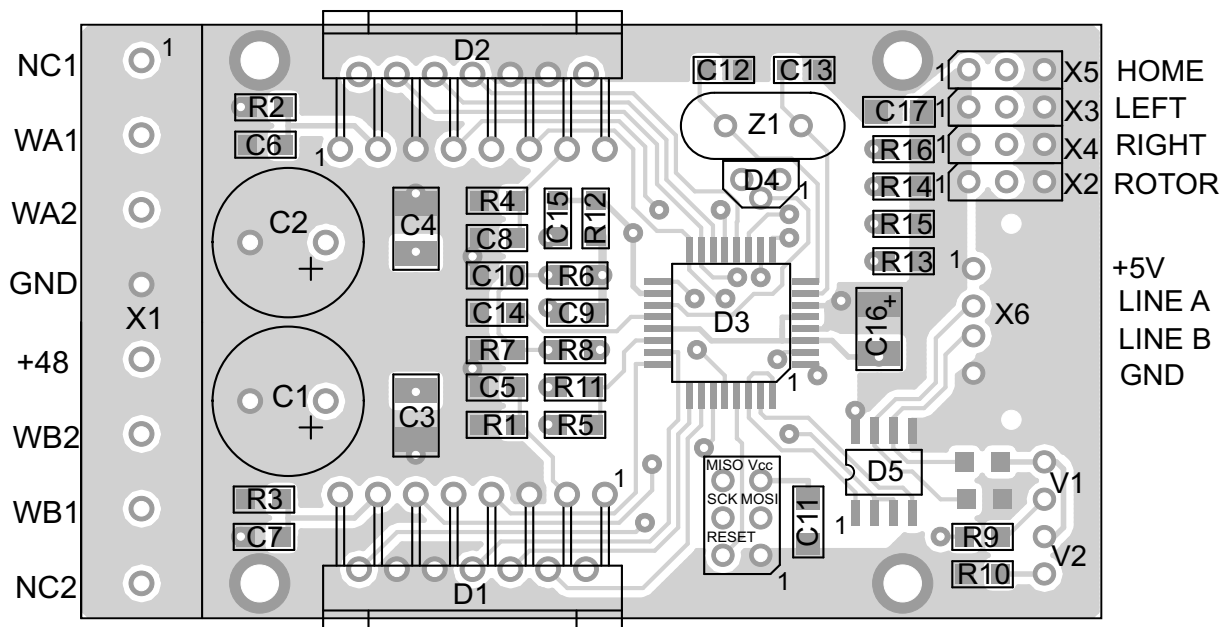


Рис. 2.1: Расположение элементов на плате контроллера шагового двигателя привода тонкого движения. Защитный диод (ограничитель напряжения) V3 типа P6KE56 на схеме не указан а монтируется дополнительно сверху на C3 и C4.

Таблица 2.2: Спецификация для контроллера шагового двигателя.

	Обозначение	Компонент	Производитель	К-во	Прим.
1	D1, D2	М/сх LMD18245T	Nat.Semicond.	2	TO-220
2	D3	М/контр. ATmega8-16AI	Atmel	1	
3	D4	М/сх. TMP35	Analog Dev.	1	TO-93
4	D5	М/сх. ADM1485AR	Analog Dev.	1	SOIC-8
5	V1	Св.диод красный	—	1	d=3 mm
6	V2	Св.диод зеленый	—	1	d=3 mm
7	V3	Диод защитный P6KE56	ST Micro.	1	*
8	R1–R16	SMD резисторы	—	16	тип 0805
9	C1, C2	Конд. K53-29	—	2	50 В
10	C3, C4	SMD конденсаторы	—	2	тип 1812
11	C11, C17	SMD конденсаторы	—	2	тип 1208
12	C5–C15	SMD конденсаторы	—	11	тип 0805
13	C16	Тантал. SMD конденсатор	—	1	тип В, 10 В
14	Z1	Кварц.резонатор HC49S	—	1	14.746 MHz
15	X1	Клеммник ED500V	—	3	03P и 02P
16	X2–X5	Штыревые разъемы PLD-6	—	2	

Контроллер обеспечивает два уровня токов обмоток — полный (установлен на 3 А) и пониженный (составляет ≈ 0.6 от полного). Полный ток включается для быстрого движения и выключается по его завершении. Другие значения этих уровней можно установить заменив резисторы R7 (для полного тока) и R8 (для пониженного). Току 3 А соответствует значение опорного напряжения на R7 равное 3.82 В. Следует иметь ввиду, что это значение вычислено на основе номинального значения из описания драйвера LMD18245, в реальности ток может отличаться на $\pm 20\%$ от расчетного значения. Реальные значения токов можно просто измерить, включив в цепь одной из обмоток двигателя обычный амперметр и запустив двигатель на предельно малой скорости движения (около 1 микрошага в секунду, см. Главу 3).

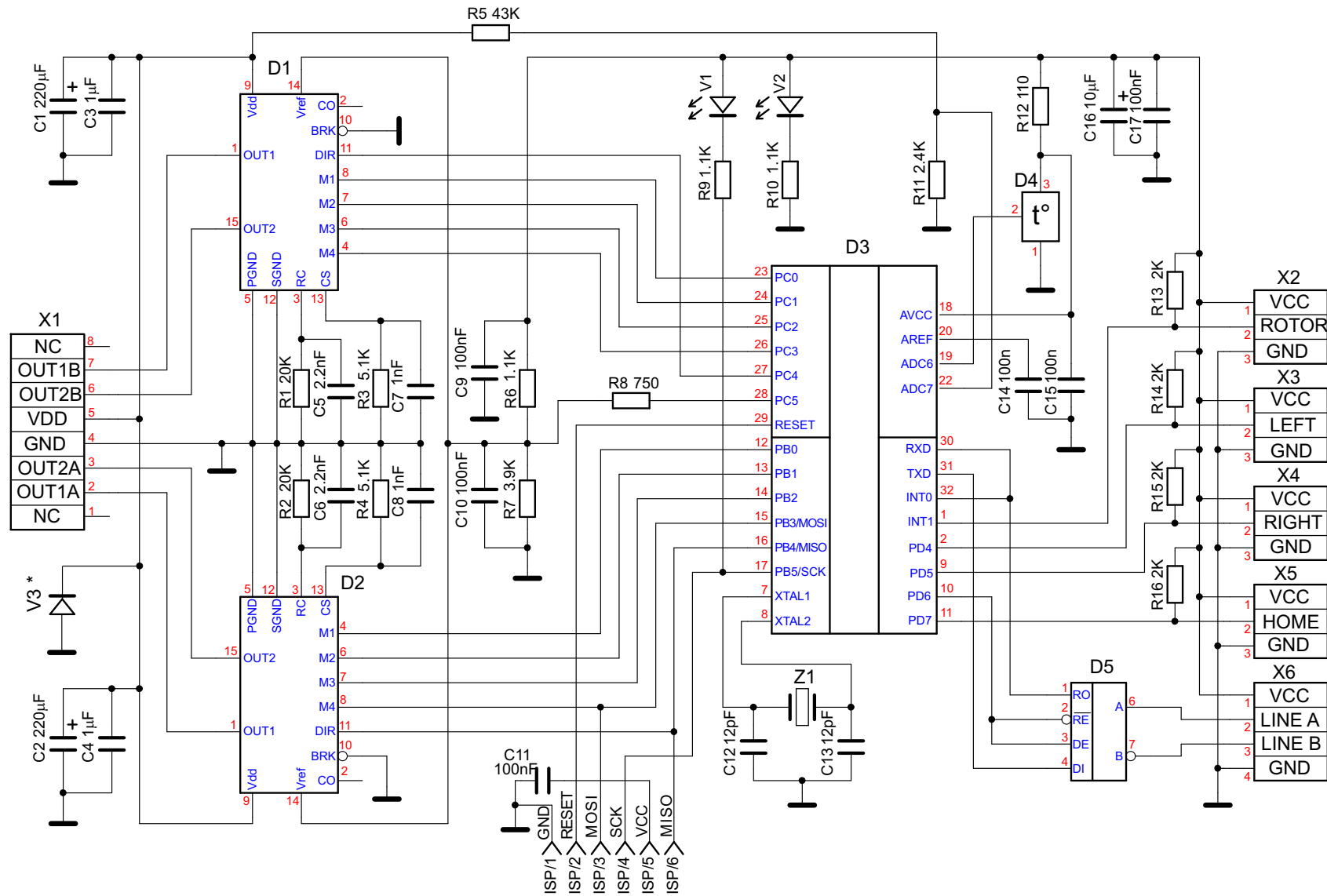


Рис. 2.2: Принципиальная схема контроллера шагового двигателя привода тонкого движения.

2.2 Контроллер двигателя постоянного тока привода грубого наведения

Контроллер предназначен для работы с низкоомными коллекторными моторами постоянного тока типа 2ДПМ. Базовыми элементами контроллера являются RISC микроконтроллер ATМega8 фирмы Atmel и 2 драйвера LMD18200 фирмы National Semiconductor. Драйверы включены параллельно, чтобы обеспечить длительный максимальный ток через двигатель до 6 А и пиковое значение до 10 А (стартовый ток). Драйверы определяют предельное напряжение питания двигателя 48 В

Главные функции микроконтроллера:

- поддержка асинхронного полудуплексного обмена с управляющим компьютером;
- поддержка временной шкалы работы двигателя;
- выдача управляющих сигналов на драйверы двигателей;
- расчет текущей скорости движения при движении с ускорением/замедлением;
- регулирование скорости вращения мотора;
- опрос внешних датчиков и обработка их сигналов;
- мониторинг тока и напряжения питания двигателя и температуры контроллера.

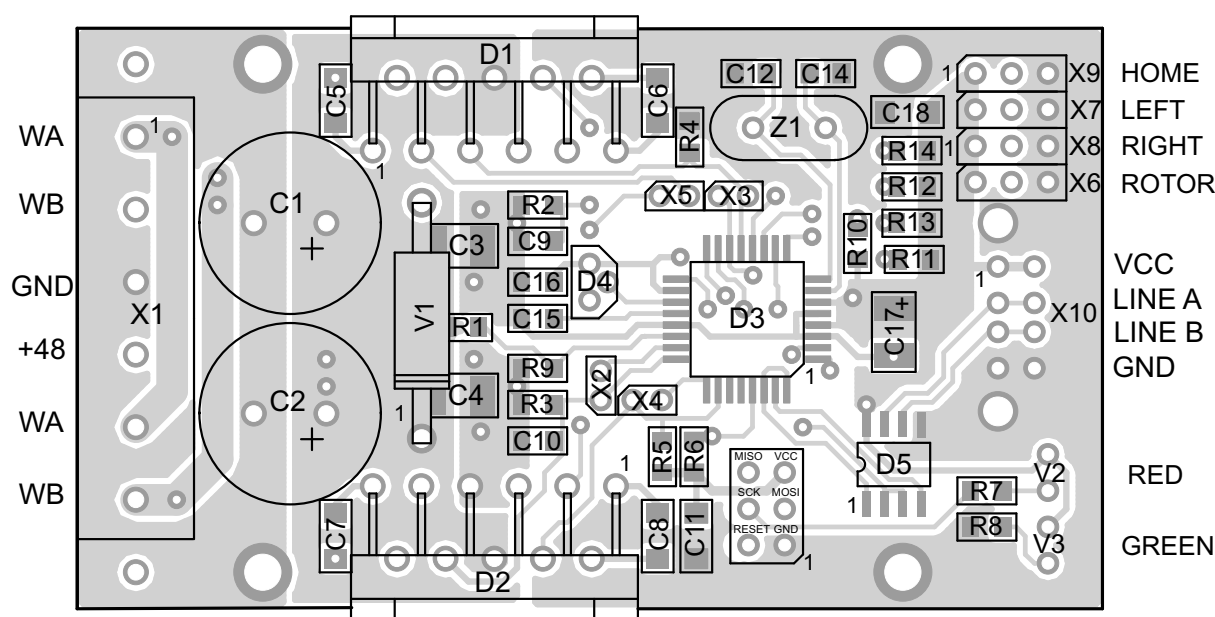


Рис. 2.3: Расположение элементов на плате контроллера двигателя постоянного тока привода быстрого движения.

Выходы двигателя 2ДПМ подключаются так: вывод Я1 к любой клемме WA, вывод Я2 к любой клемме WB (см. Рис. 2.4 и Рис. 2.3). Входы контроллера для датчиков подтянуты к напряжению питания +5 В. Датчики считаются замкнутыми (активное состояние — датчик сработал), если выдаваемое ими напряжение соответствует уровню логического 0. Датчик ROTOR считается активным в противоположном случае (логическая 1).

Контроллер не стабилизирует величину тока через обмотку мотора, а регулирует ее величину так, чтобы обеспечить необходимую скорость вращения. Величины предельных

Таблица 2.3: Спецификация для контроллера двигателя постоянного тока грубого наведения.

	Обозначение	Компонент	Производитель	К-во	Прим.
1	D1, D2	М/сх LMD18200T	Nat.Semicond.	2	ТО-220
2	D3	М/контр. АТМega8-16АI	Atmel	1	
3	D4	М/сх. TMP35	Analog Dev.	1	ТО-93
4	D5	М/сх. ADM1485AR	Analog Dev.	1	SOIC-8
5	V1	Диод защитный P6KE56	ST Micro.	1	
6	V2	Св.диод красный	—	1	d=3 mm
7	V3	Св.диод зеленый	—	1	d=3 mm
8	R1–R14	SMD резисторы	—	14	тип 0805
9	C1, C2	Конд. K53-29	—	2	50 В
10	C3, C4	SMD конденсаторы	—	2	тип 1812
11	C11, C18	SMD конденсаторы	—	2	тип 1208
12	C5–C16	SMD конденсаторы	—	12	тип 0805
13	C17	Тантал. SMD конденсатор	—	1	тип В, 10 В
14	Z1	Кварц.резонатор HC49S	—	1	14.746 МHz
15	X1	Клеммник ED500V	—	2	03P
16	X2–X4	Переключки	—	4	
17	X6–X9	Штыревые разъемы PLD-6	—	2	

токов при заблокированном роторе в начале движения или резком возрастании момента нагрузки во время вращения устанавливаются соответствующими константами в микрокоде контроллера. В силу того, что коэффициенты перевода измеряемых величин в значение тока вычислены на основе номинального значения из описания драйвера LMD18200, в реальности ток может отличаться на $\pm 30\%$ от расчетного значения.

Для регулирования скорости вращения и величины перемещения используются индексные импульсы с оптического инкрементного датчика, установленного на валу двигателя (см. раздел 2.4). При управлении от контроллера максимальная скорость вращения двигателя 2ДПМ-80 без нагрузки составляет 45 об/сек. Минимальная регулируемая скорость около 0.2 об/сек.

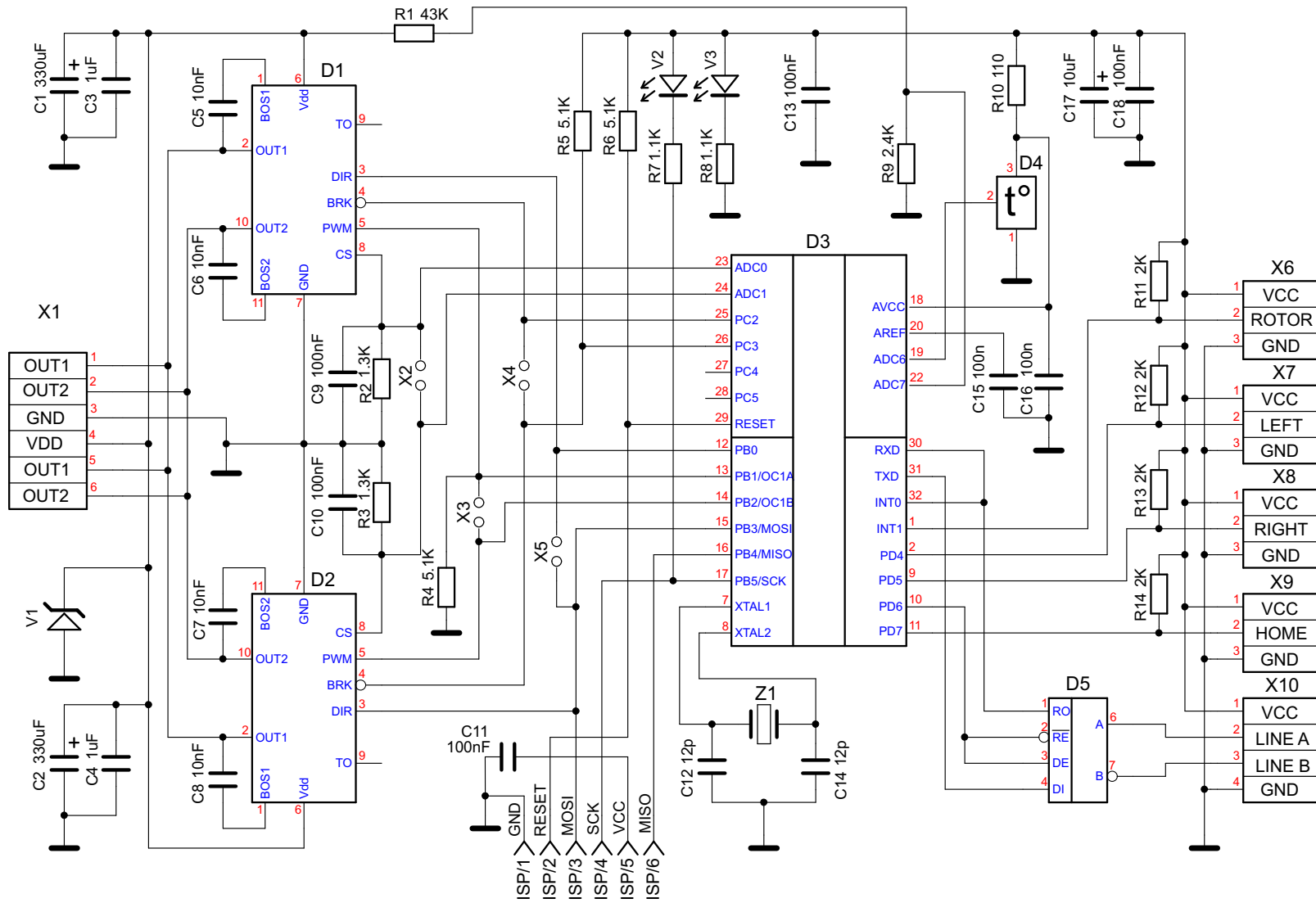


Рис. 2.4: Принципиальная схема контроллера двигателя постоянного тока привода быстрого движения.

2.3 Контроллер двигателя постоянного тока фокусировочного узла

Этот контроллер, также как и предыдущий, предназначен для работы с низкоомными коллекторными моторами постоянного тока типа 2ДПМ. Он практически идентичен по устройству контроллеру двигателя быстрого движения, однако рассчитан на независимое управление двумя менее мощными двигателями. Контроллер обеспечивает в каждом канале ток до 3 А (стартовый ток до 6 А) при напряжении питания двигателя 48 В.

Соответственно, микроконтроллер осуществляет те же функции, что и микроконтроллер двигателей грубого движения (Раздел 2.2):

- поддержка асинхронного полудуплексного обмена с управляющим компьютером;
- поддержка временной шкалы работы двигателя;
- выдача управляющих сигналов на драйверы двигателей;
- расчет текущей скорости движения при движении с ускорением/замедлением;
- регулирование скорости вращения мотора;
- опрос внешних датчиков и обработка их сигналов;
- мониторинг тока и напряжения питания двигателя и температуры контроллера.

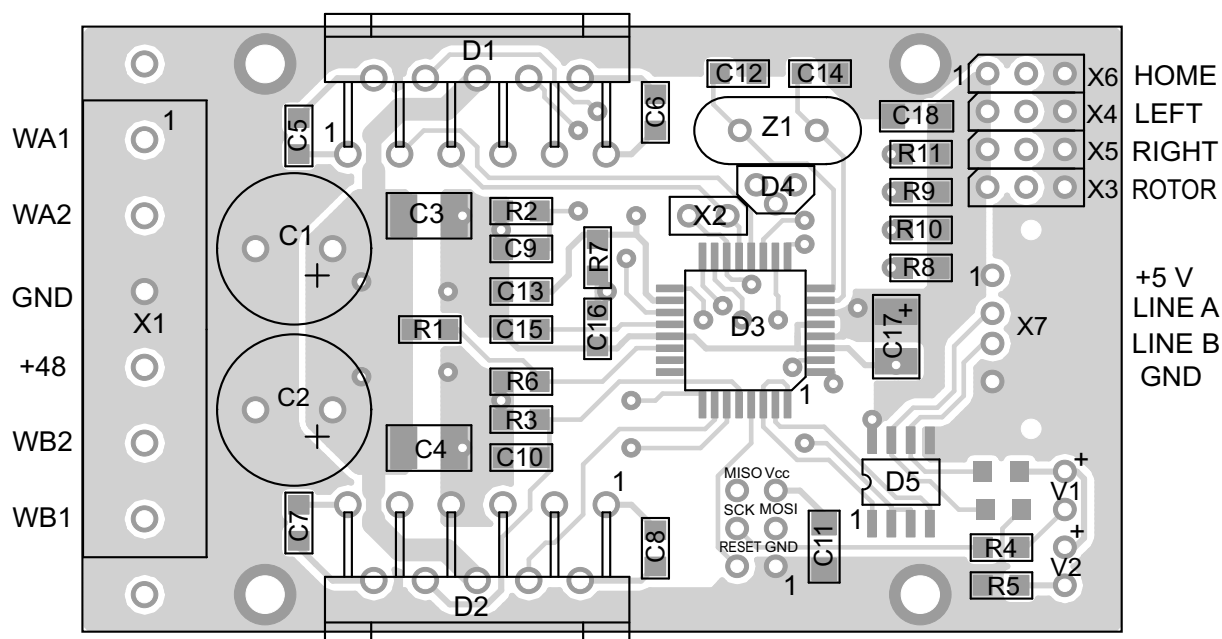


Рис. 2.5: Расположение элементов на плате контроллера двигателя постоянного тока для фокусировочного узла. Защитный диод V1 установлен вместо конденсатора C2.

Таблица 2.4: Спецификация для контроллера двигателя постоянного тока фокусировочного узла.

	Обозначение	Компонент	Производитель	К-во	Прим.
1	D1	М/сх LMD18200T	Nat.Semicond.	1	TO-220
2	D3	М/контр. АТМega8-16AI	Atmel	1	
3	D4	М/сх. TMP35	Analog Dev.	1	TO-93
4	D5	М/сх. ADM1485AR	Analog Dev.	1	SOIC-8
5	V1	Диод защитный P6KE56	ST Micro.	1	
6	V2	Св.диод красный	—	1	d=3 mm
7	V3	Св.диод зеленый	—	1	d=3 mm
8	R1–R11	SMD резисторы	—	11	тип 0805
9	C1	Конд. K53-29	—	2	50 В
10	C3	SMD конденсаторы	—	2	тип 1812
11	C11, C18	SMD конденсаторы	—	2	тип 1208
12	C5–C15	SMD конденсаторы	—	12	тип 0805
13	C17	Тантал. SMD конденсатор	—	1	тип В, 10 В
14	Z1	Кварц.резонатор HC49S	—	1	14.746 MHz
15	X1	Клеммник ED500V	—	2	03P
16	X2–X5	Штыревые разъемы PLD-6	—	2	

Для работы в узле фокусировки используется только один канал — драйвер D1, выходы WA1 и WA2. Элементы второго канала на плате модуля не смонтированы. В спецификации указаны также только смонтированные элементы.

Для регулирования скорости вращения и величины перемещения используются индексные импульсы с оптического инкрементного датчика, установленного на валу двигателя (см. раздел 2.4).

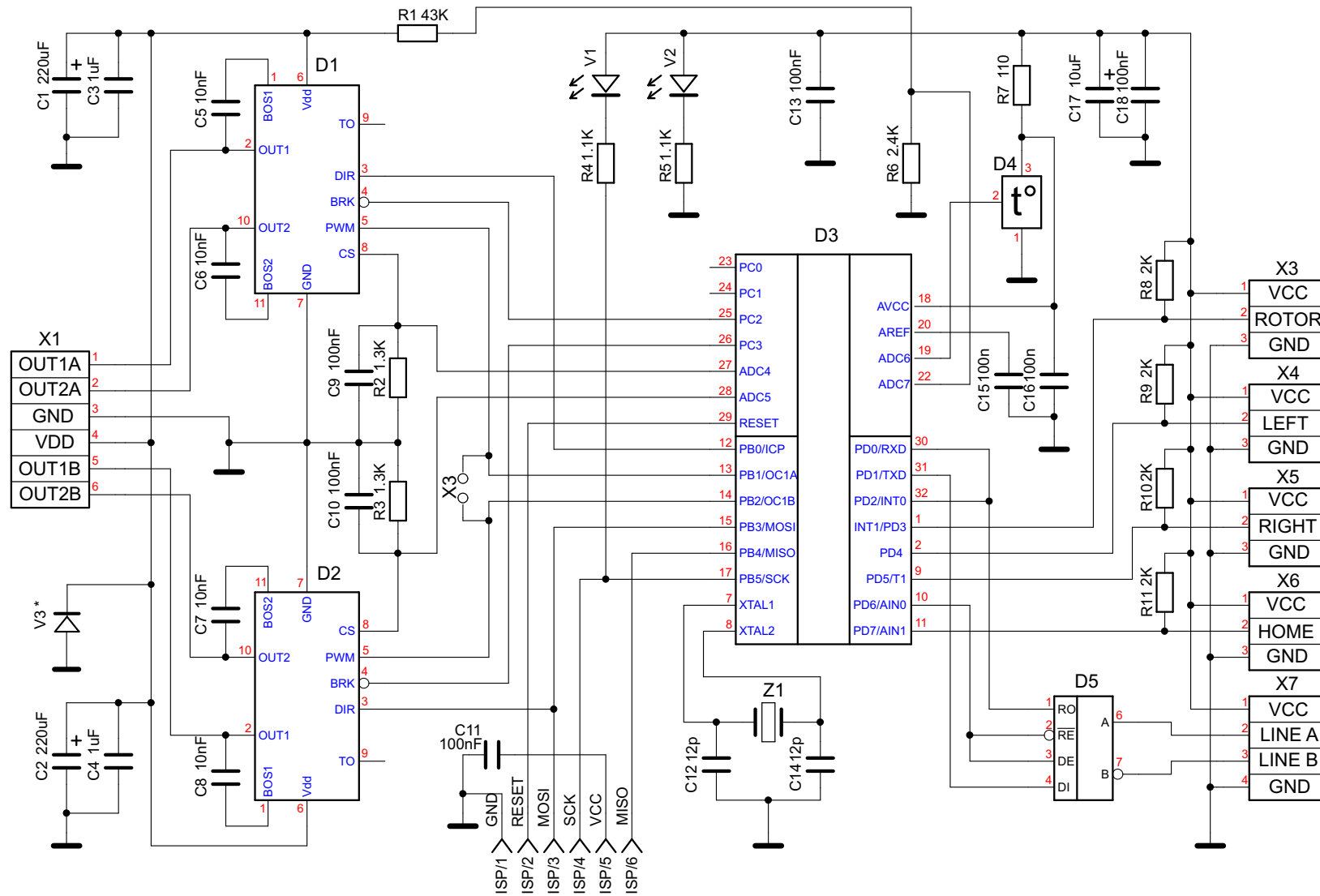


Рис. 2.6: Принципиальная схема контроллера двигателя постоянного тока для фокусировочного узла.

2.4 Оптический датчик импульсов для двигателей постоянного тока

Оптический датчик импульсов для двигателей постоянного тока применяется с контроллерами двигателей грубого наведения и фокусировки. Импульсы этого датчика подаются на их вход ROTOR.

Датчик изготовлен на основе отражательной пары "ИК светодиод–Фототранзистор" имеющей типичное разрешение около 1 мм. Количество индексных импульсов на 1 оборот вала определяется количеством щелей в отражающем металлическом диске, установленном на валу двигателя. В системе управления ЗТЭ установлен диск с 32 щелями. Таким образом, датчик вырабатывает $N = 32$ индекса на оборот вала. В принципе, при работе в условиях близких к оптимальным (отсутствие резких изменений момента нагрузки, оптимальное ускорение разгона/торможения, и т.п.) возможно позиционирование с точностью 1/32 оборота. В экстремальных условиях точность позиционирования вала не хуже 1/16 оборота.

Схема и плата датчика рассчитана на дублирование, необходимость этого станет ясна в процессе эксплуатации, а пока установлены элементы только одного канала. При смене элементов необходимо проверить, что вырабатываемая последовательность импульсов имеет скважность близкую к 0.5. Она сильно зависит от расстояния между оптопарой и диском. При необходимости скважность можно подстроить резисторами R9 или R11.

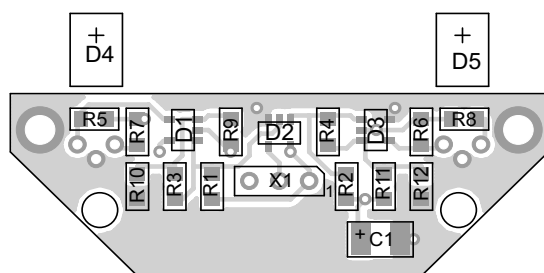


Рис. 2.7: Расположение элементов на плате датчика импульсов.

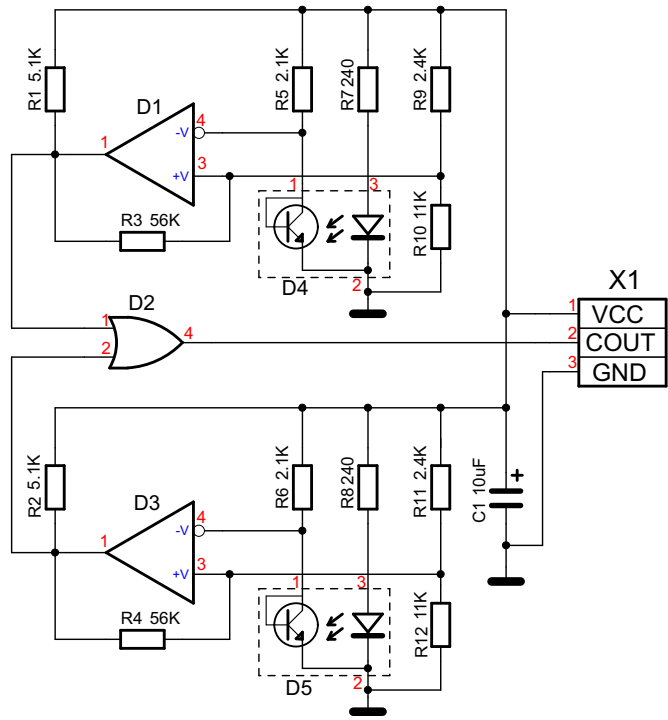


Рис. 2.8: Принципиальная схема датчика импульсов.

Таблица 2.5: Спецификация для датчика индексных импульсов.

	Обозначение	Компонент	Производитель	К-во	Прим.
1	D1, D3	М/сх LMC7101BIM5	Nat.Semicond.	2	SOT23-5
2	D2	М/сх.NC7SZ08M5	—	1	SOT23-5
3	D4, D6	Оптопара HLC1395	Honeywell	2	
4	R1–R12	SMD резисторы	—	12	тип 0805
5	C1	Тантал. SMD конденсатор	—	1	тип В, 10 В
6	X1	Штыревой разъем PLS-3	—	1	

2.5 Контроллер двигателей постоянного тока зажимного узла

Контроллер двигателей постоянного тока для зажимного узла выполнен на основе сдвоенных драйверов L6207D фирмы ST Microelectronic и, соответственно, обеспечивает работу до 4 двигателей при максимальном токе через обмотку 2.8 А. Ток ограничивается самим драйвером и не регулируется контроллером. (Впоследствии ограничительные резисторы R4-7 на плате были закорочены и максимальный ток стал более 4 А, что сняло проблемы старта моторов зажима на ЗТЭ из зажатого положения).

Особенность работы контроллера: возможность только по-парной установки направления движения, т.е. направление тока на выводах WA и WB всегда одинаково. Тоже самое

относится к выводам WC и WD.

Главные функции микроконтроллера:

- поддержка асинхронного полудуплексного обмена с управляющим компьютером;
- проверку максимального времени движения
- выдача управляющих сигналов на драйверы двигателей;
- опрос внешних концевых датчиков и обработка их сигналов;

Для каждого канала (двигателя) предусмотрено два концевых выключателя. Движение совершается всегда от одного выключателя до второго и обратно. Случай несрабатывания концевого выключателя страхуется максимальным временем работы двигателя.

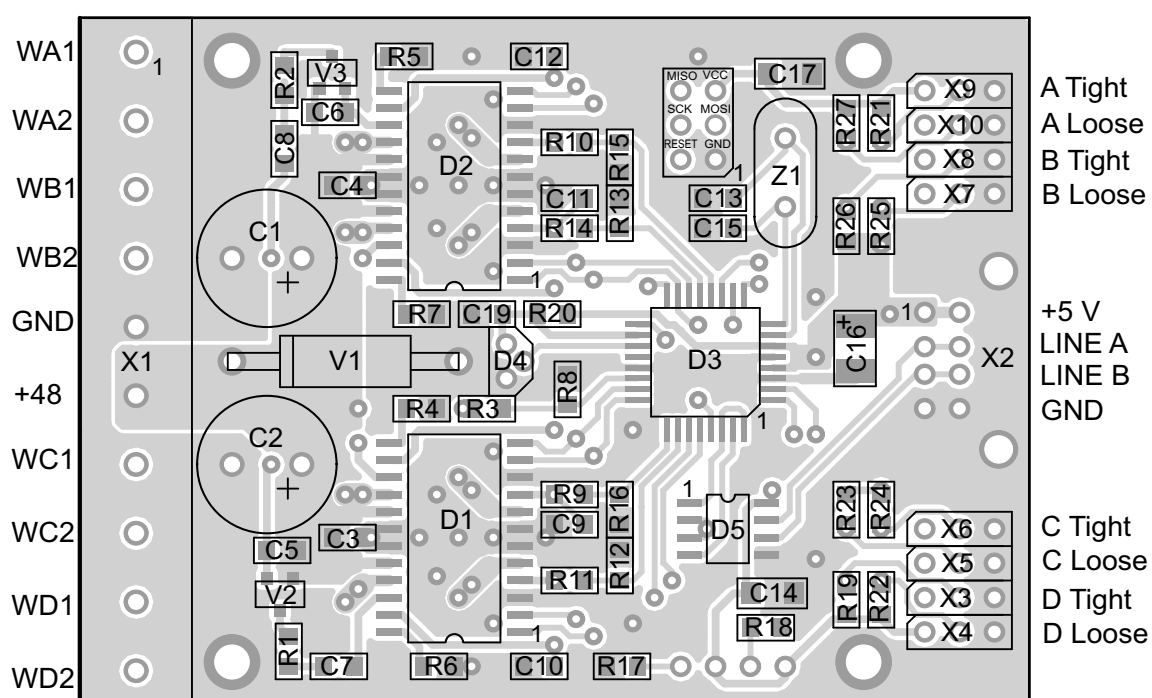


Рис. 2.9: Расположение элементов на плате контроллера двигателей постоянного тока узла зажима.

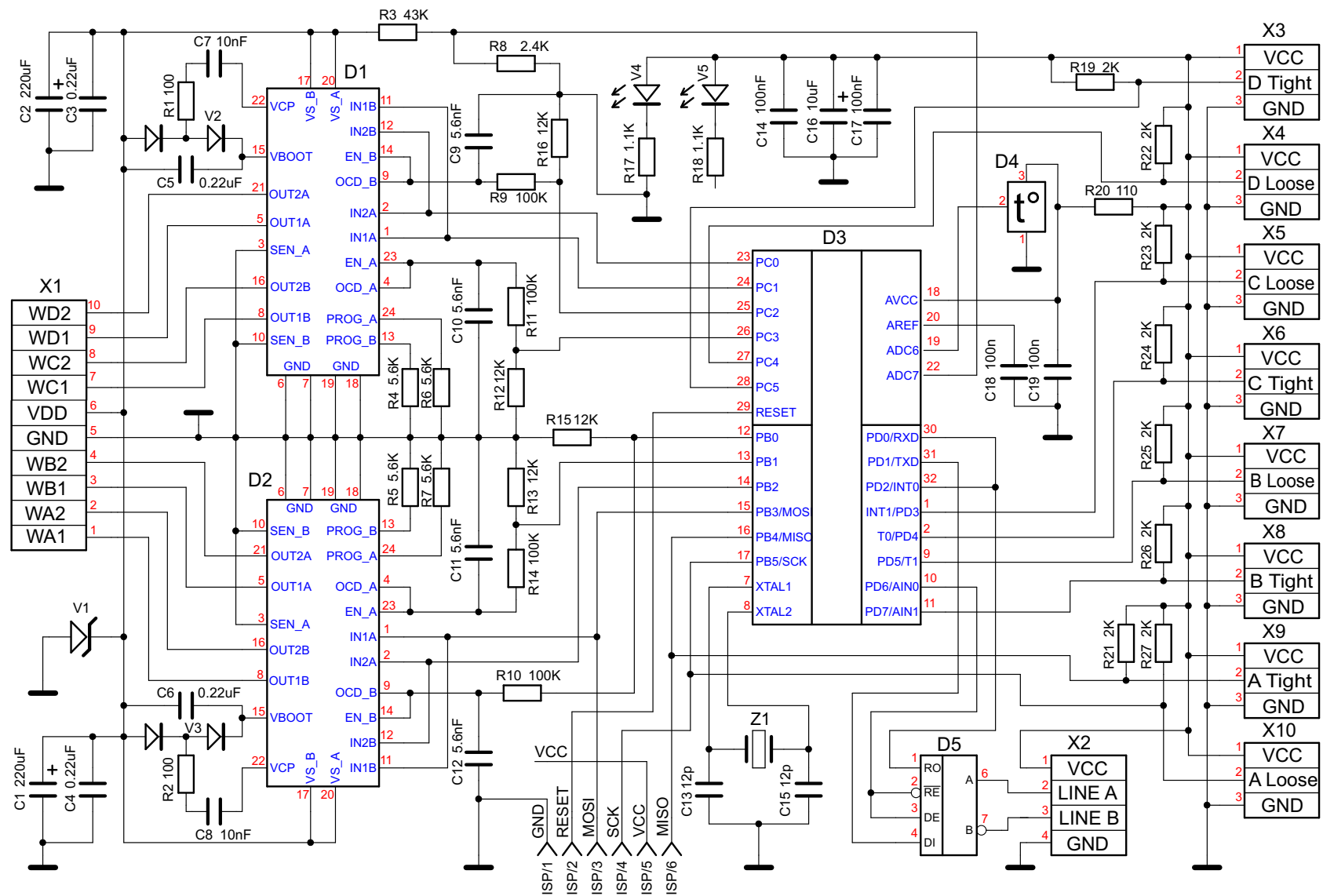


Рис. 2.10: Принципиальная схема контроллера двигателей постоянного тока узла зажима.

Таблица 2.6: Спецификация для контроллера двигателей узла зажима

	Обозначение	Компонент	Производитель	К-во	Прим.
1	D1, D2	М/сх L6206D	ST Micro.	2	SOIC-24
2	D3	М/контр. ATmega8-16AI	Atmel	1	
3	D4	М/сх. TMP35	Analog Dev.	1	TO-93
4	D5	М/сх. ADM1485AR	Analog Dev.	1	SOIC-8
5	V1	Диод защитный P6KE56	ST Micro.	1	
6	V2,V3	Диоды BAW99	—	2	
7	V4	Св.диод зеленый	—	1	d=3 mm
8	V5	Св.диод красный	—	1	d=3 mm
9	R1–R27	SMD резисторы	—	27	тип 0805
10	C1, C2	Конд. K53-29	—	2	50 В
11	C3–C19	SMD конденсаторы	—	16	тип 0805
13	C16	Тантал. SMD конденсатор	—	1	тип В, 10 В
14	Z1	Кварц.резонатор HC49S	—	1	14.746 MHz
15	X1	Клеммник ED500V	—	4	03P + 02P
16	X2–X5	Штыревые разъемы PLD-6	—	4	

2.6 Клавиатура ручного управления телескопом

Клавиатура ручного управления телескопом служит для передачи в управляющую машину данных (кодов) нажатых кнопок с учетом нажатия дополнительных клавиш SHIFT и MODE. Ее контроллер тактируется внутренним калиброванным RC генератором на частоте 14.7456 MHz. При нажатии, на индикаторе клавиатуры отображаются символы, соответствующие выбранной моде (левый индикатор) и кнопке направления.

Главные функции микроконтроллера:

- поддержка асинхронного полудуплексного обмена с управляющим компьютером;
- индикация текущего режима работы клавиши и текущих команд;
- опрос кнопок пульта и формирование соответствующих кодов для передачи управляющему компьютеру.

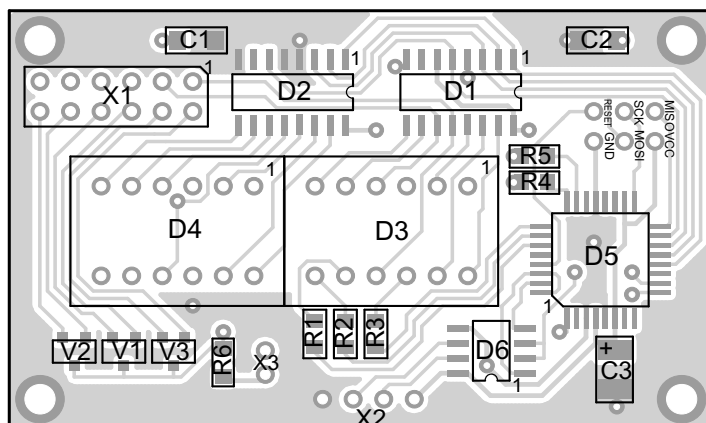


Рис. 2.11: Расположение элементов на плате ключей. Кнопки не показаны.

Таблица 2.7: Спецификация для ключа ручного управления.

	Обозначение	Компонент	Производитель	К-во	Прим.
1	D1, D2	М/сх 74НСТ138D	—	2	SOIC-16
2	D3, D4	Индикаторы TA07-11	Kingbright	2	
3	D5	М/контр. ATmega8-16AI	Atmel	1	
4	D6	М/сх. ADM1485AR	Analog Dev.	1	SOIC-8
5	V1–V3	Диоды BAW56	—	3	SOT-23
6	R1–R6	SMD резисторы	—	6	тип 0805
7	C1, C2	SMD конденсаторы	—	2	тип 0805
8	C3	Тантал. SMD конденсатор	—	1	тип В
9	X1	Штыревой разъем PLDR-12	—	1	
10	Y1–Y6	Гнезда BLD-2	—	6	
11	SW1–SW6	Кнопки SPA-108B	—	6	

2.7 Модуль определения углов по сигналам сельсинных датчиков

Модуль рассчитан на работу с 4 сельсин-генераторами типа БД-401. Напряжение возбуждения амплитудой 12 В (размах 24 в) и частотой 66 Гц подается на статорные обмотки (сигнал EXCIT подключается к клемме C1, а GND к клемме C2 на сельсинах). Сигналы с роторных обмоток (фазовые сигналы) подключаются к разъемам X1 и X2 платы как показано на принципиальной схеме (См. Рис. 2.13). Обозначения на схеме типа Gm/n означают m-ный генератор и n-ый вывод ротора.

Главные функции микроконтроллера:

- поддержка асинхронного полудуплексного обмена с управляющим компьютером;
- генерация синусоидального сигнала возбуждения установленной частоты в диапазоне 50 – 200 Гц;
- измерение амплитуд фазовых напряжений всех 4 сельсин-генераторов;

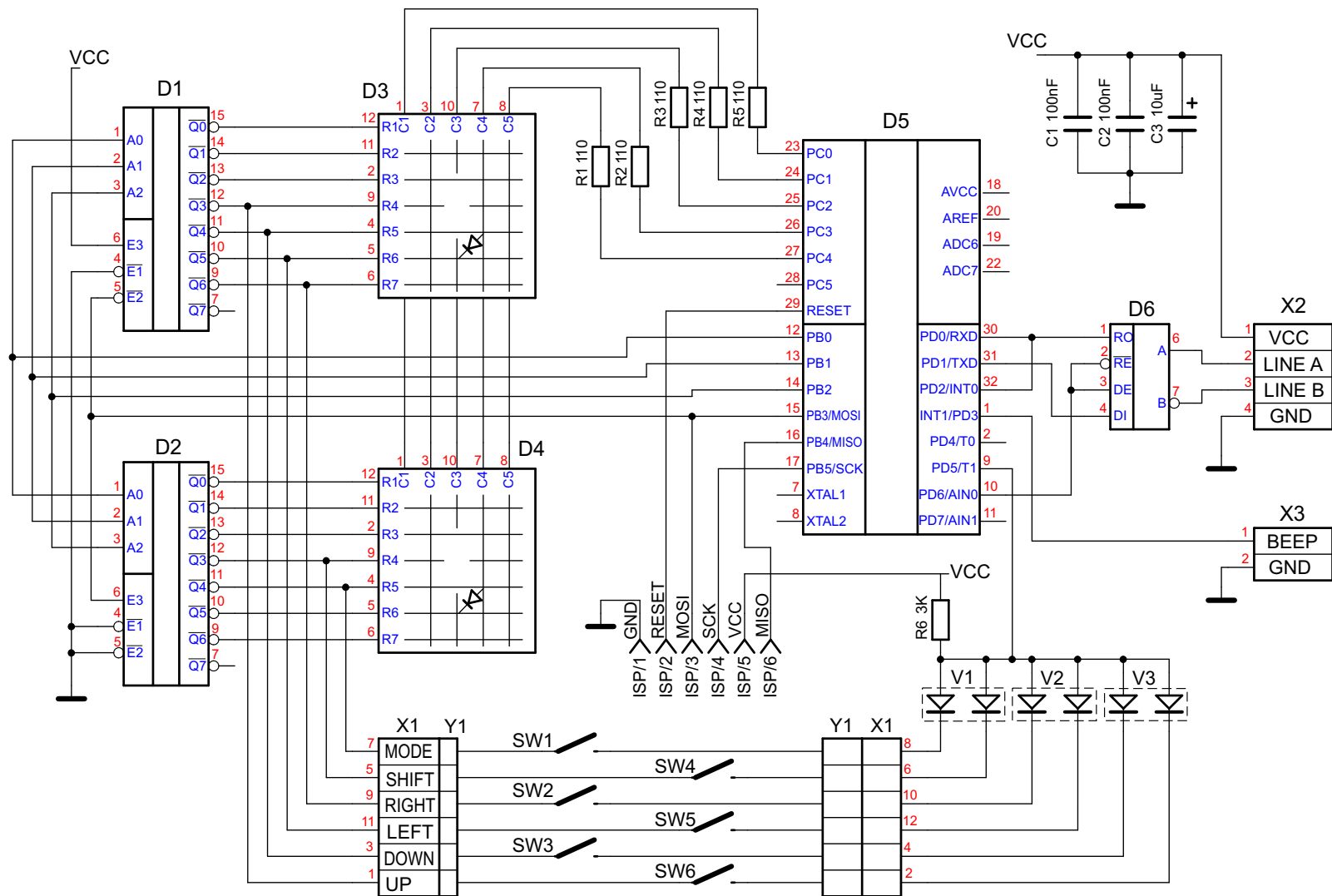


Рис. 2.12: Принципиальная схема ключей.

- вычисление углов для двух первых сельсин-генераторов;
- проверка положения телескопа в рабочей зоне;
- выдача логического сигнала, блокирующего быстрое движение телескопа.

Таблица 2.8: Спецификация для контроллера определения углов сельсин-датчиков.

	Обозначение	Компонент	Производитель	К-во	Прим.
1	D1	М/контр. ATmega8-16AI	Atmel	1	
2	D2	М/сх. ADM1485AR	Analog Dev	1	SOIC-8
3	D3	М/сх. TDA2050	—	1	
4	V1	Св.диод красный	—	1	d=3 mm
5	R1–R27	SMD резисторы	—	27	тип 0805
6	C1, C5	Конд. К53-29	—	2	50 В
7	C11–C13	Конд. К53-29	—	3	50 В
8	C2–C21	SMD конденсаторы	—	12	тип 0805
9	C20, C22	Тантал. SMD конденсатор	—	1	тип А, 10 В
10	C23	Тантал. SMD конденсатор	—	1	тип В, 10 В
11	Z1	Кварц.резонатор HC49S	—	1	14.746 MHz
12	X1, X2	Штыревые разъемы PLS-5	—	2	
13	X3, X4	Штыревые разъемы PLS-4	—	2	
14	X5	Штыревой разъем PLS-2	—	1	

Генераторы работающие в диапазоне $\pm 180^\circ$, должны подключаться к разъему X1, поскольку микроконтроллер вырабатывает сигнал ограничения движения телескопа именно по сигналам, поступающим именно на этот вход.

После входного делителя и фильтра напряжения на входах АЦП микроконтроллера ATmega8 должны быть в пределах от 0 до 2.50 вольт при любом угле роторов сельсинов. При необходимости уменьшить амплитуду входного сигнала можно увеличить значение резисторов R1 – R8. Выходной сигнал HALT с разъема X5 предназначен для блокирования быстрого движения телескопа низким значением напряжения.

Этот модуль собран на макетной плате, поэтому монтажная схема пока не приводится.

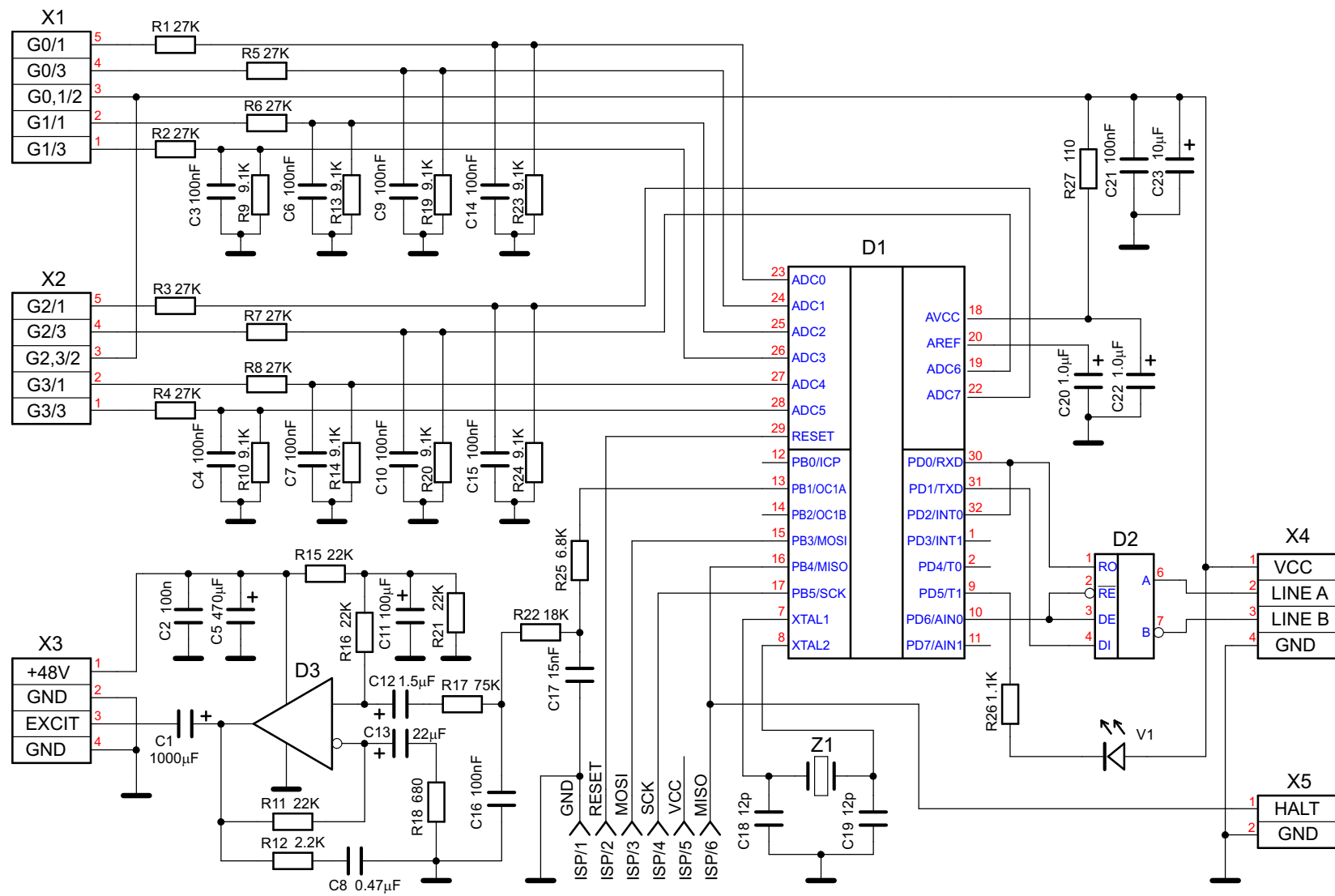


Рис. 2.13: Принципиальная схема модуля обработки сигналов сельсинных датчиков.

2.8 Модуль питания линии интерфейса RS485

Это устройство осуществляет 3 функции: преобразует основное напряжение питания системы управления +48 В в напряжение +5 В 500 мА для питания цифровых устройств системы по линии VCC, обеспечивает необходимое смещение на линиях данных А и В интерфейса RS485 и согласует волновое сопротивление линии.

Терминатор подключается к линии на удаленном от управляющего компьютера конце. В составе RS232/RS485 конвертера (см. Раздел 2.9) также находится согласующая и смещающая цепь. В ЗТЭ питание линии перенесено из конца линии в середину, поэтому терминатор (три резистора смещения) перенесены из состава схемы на конец линии.

Таблица 2.9: Спецификация для модуля питания линии интерфейса RS485

	Обозначение	Компонент	Производитель	К-во	Прим.
1	D1	Модуль TEN 3-4811	Traco power	1	PDIP-24
2	V1	Св.диод зеленый	—	1	d=3 mm
3	V2	Св.диод красный	—	1	d=3 mm
4	R1–R5	SMD резисторы	—	5	тип 0805
5	C1	Конд. К53-29	—	1	50 В
6	C2, C4	SMD конденсаторы	—	2	тип 0805
7	C3	Тантал. SMD конденсатор	—	1	тип С, 10 В
8	X1	Клеммник ED500V	—	1	02P

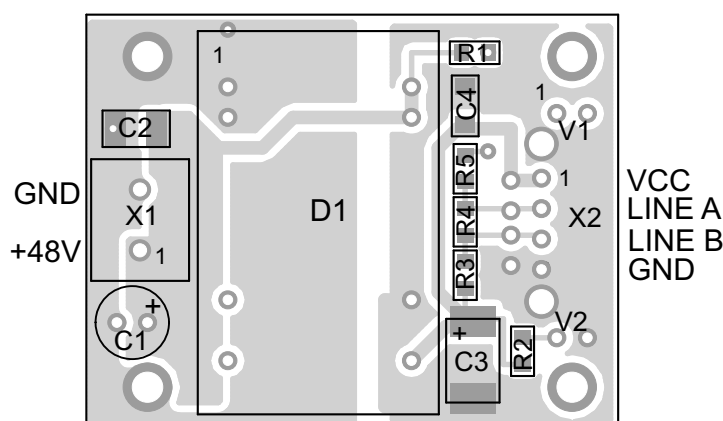


Рис. 2.14: Расположение элементов на плате модуля питания линии.

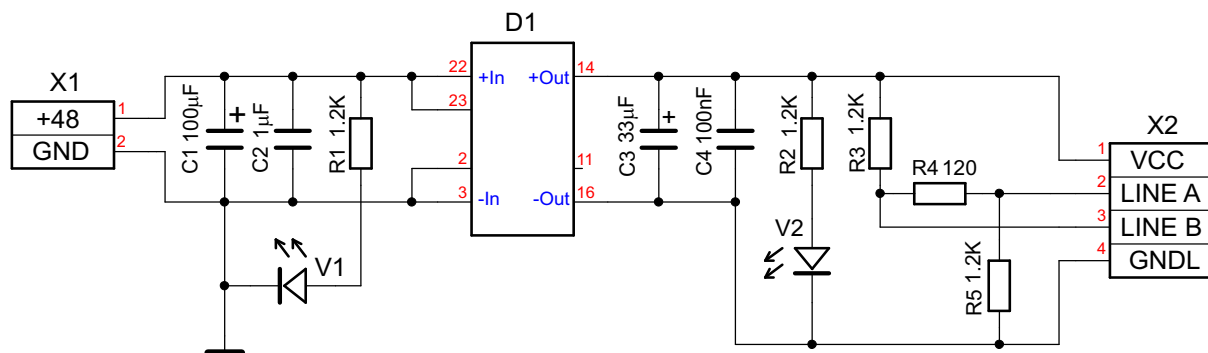


Рис. 2.15: Принципиальная схема модуля питания линии.

2.9 Конвертер интерфейсов RS232/RS485

В системе управления ЗТЭ для подключения используемой двунаправленной линии (шины) RS485 к управляющей машине используется конвертер интерфейсов RS232/RS485. Этот конвертер не представляет собой интеллектуальное устройство (в отличие от аналогичного конвертера LPT/RS485), не изменяет скорость обмена, а просто транслирует уровни интерфейса RS232 в сигналы интерфейса RS485. Скорость обмена определяется скоростью последовательного (COM) порта к которому подключается конвертер. Одновременно конвертер обеспечивает гальваническую развязку линии и управляющего компьютера.

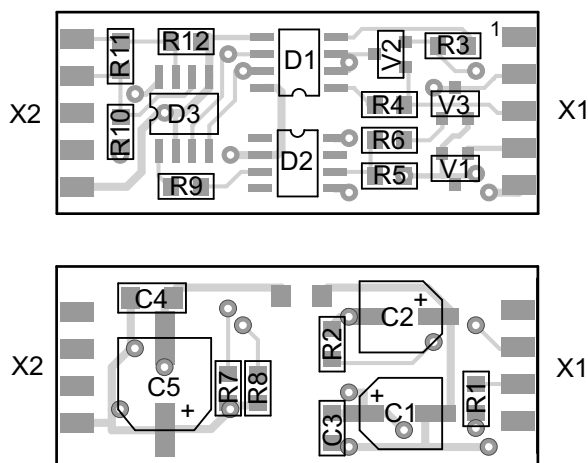


Рис. 2.16: Расположение элементов на плате конвертера RS232/RS485

2.10 Конвертер интерфейсов LPT/RS485

Альтернативным устройством ввода сигналов от модулей в ПК является конвертер параллельного порта LPT/RS485. Он был разработан для приема сигналов модулей для высокоскоростной фотометрии (датчик мерцаний) и обладает высокой буферизирующей способ-

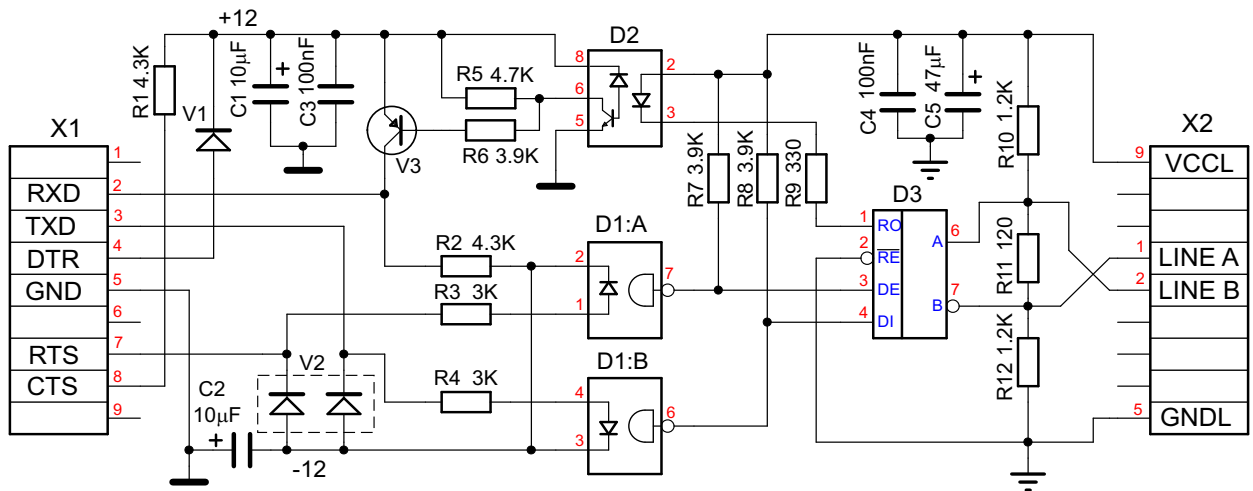


Рис. 2.17: Принципиальная схема конвертера интерфейсов RS232/RS485

Таблица 2.10: Спецификация для конвертера интерфейсов RS232/RS485

	Обозначение	Компонент	Производитель	К-во	Прим.
1	D1	М/сх. HCPL0630	Agilent Techn.	1	SOIC-8
2	D2	М/сх. HCPL0454	Agilent Techn.	1	SOIC-8
3	D3	М/сх. ADM1485AR	Analog Dev.	1	SOIC-8
4	V1	Диод BAW56	—	1	SOT23
5	V2	Диод	—	1	SOT23
6	V3	Транз. KT3129A	—	1	SOT23
7	R1–R12	SMD резисторы	—	12	тип 0805
8	C1, C2, C5	Алюм. SMD конд.	—	3	12 В
9	C3, C4	SMD конденсаторы	—	2	тип 0805
10	X1	Разъем DB9F	—	1	
10	X2	Разъем DB9M	—	1	

ностью, позволяющей снизить требования реакции ПК на прерывания порта. Будучи более дорогим по набору элементов, в ЗТЭ он стал применяться лишь из-за дефицита свободных последовательных портов управляющего ПК.

Конвертер параллельного порта, как и обычные модули управления, имеет встроенную однокристалльную ЭВМ ATmega8 с фиксированным адресом 0x1F. При помощи неё реализована возможность высокой скорости обмена с буферизацией пакетов (FIFO в 512 байт), которая позволяет снизить требования к реакции ПК на прерывания порта. Конвертер обеспечивает гальваническую развязку линии и управляющего компьютера; питание контроллера ATmega8 идёт от линии связи через специальный модуль питания DC/DC +5V.

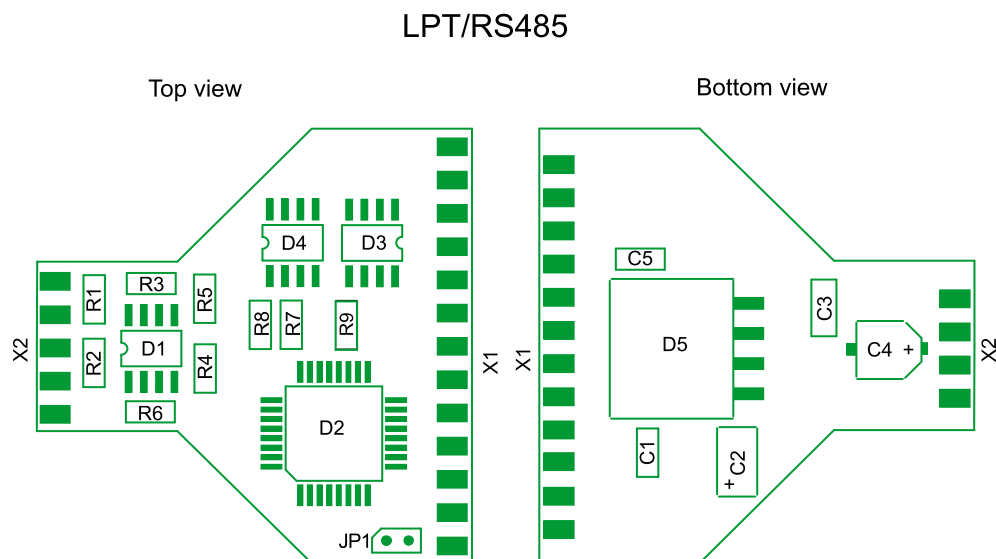


Рис. 2.18: Расположение элементов на плате конвертера LPT/RS485

Таблица 2.11: Спецификация для конвертера интерфейсов LPT/RS485

	Обозначение	Компонент	Производитель	К-во	Прим.
1	D1	М/сх ADM1485AR	Analog Dev.	1	
2	D2	М/сх ATmega8-16AI	Atmel	1	
3	D3	М/сх HCPL0611	HP	1	опто-разв.
4	D4	М/сх HCPL0630	HP	1	опто-разв.
5	D5	М/сх LME0.25		1	DC/DC +5V
6	R1–R9	SMD резисторы	—	9	тип 0805
7	C1	Тантал. SMD конденс.	—	1	тип А
8	C4	Алюм. SMD конденс.	—	1	тип В
9	C2, C3	SMD конденсаторы	—	2	тип 1208
10	C5	SMD конденсаторы	—	1	тип 1208
11	X1	Разъем DB25M	—	1	LPT
12	X2	Разъем DB9M	—	1	RS485

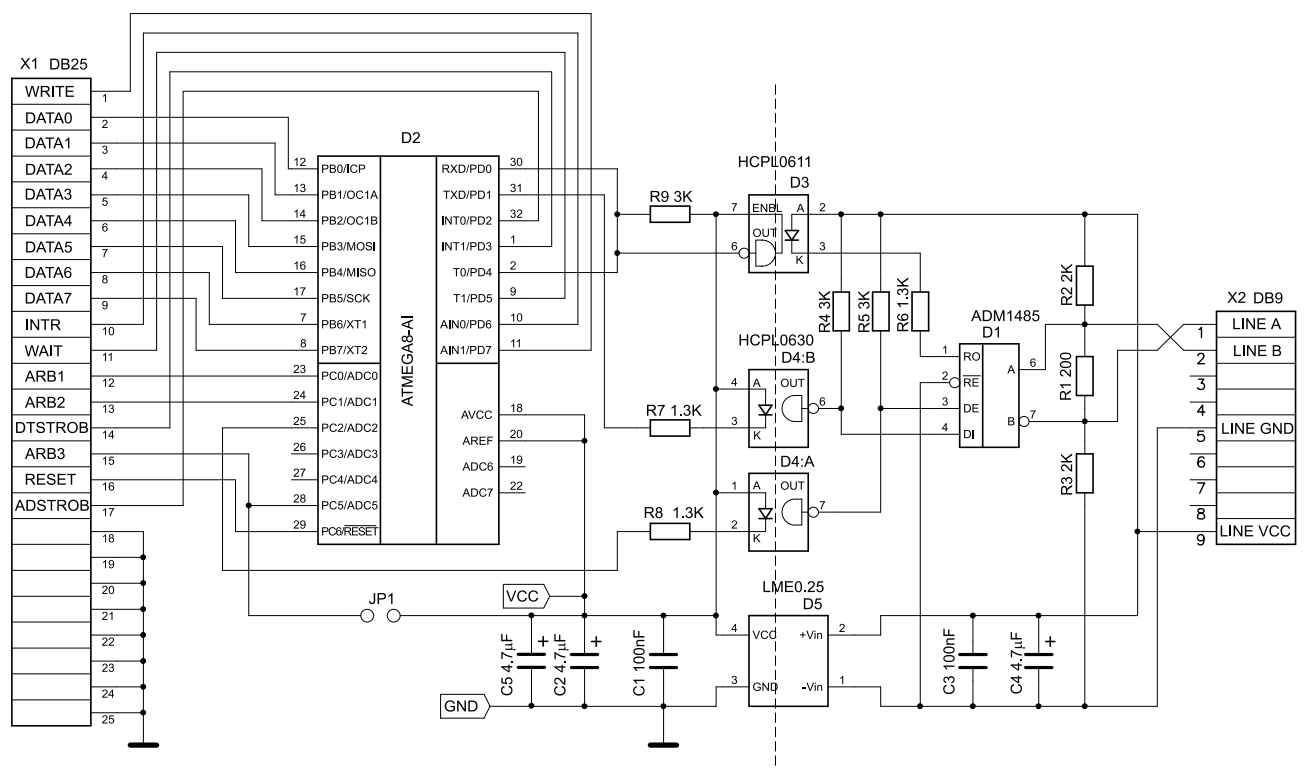


Рис. 2.19: Принципиальная схема конвертера интерфейсов LPT/RS485

Глава 3

Система команд электронных модулей и алгоритмы работы

3.1 Распределение адресного пространства в системе управления ЗТЭ

Компактный протокол позволяет адресовать до 32 модулей. Реально это столько, сколько приемо-передатчиков RS485 может быть размещено на линии. В протоколе адреса 0x00 и 0x1F зарезервированы для служебных целей. В системе управления телескопом ЗТЭ адреса с 0x01 по 0x07 зарезервированы для дополнительных устройств телескопа, таких как гидрирующее устройство и т.п.

В Табл. 3.1 приведено распределение адресов, в ней указаны адреса и штатных и запасных модулей. При установке запасных модулей необходимо сменить соответствующие адреса в конфигурационном файле управляющей программы `device.cfg`.

Таблица 3.1: Распределение адресов между модулями системы управления ЗТЭ.

Адрес	Модуль
0x08, 0x09	Модуль определения углов сельсинных датчиков
0x0A, 0x0B, 0x0C, 0x0D	Клавиатуры ручного управления
0x0E, 0x0F	Резерв
0x10, 0x11, 0x12, 0x13	Контроллеры шаговых двигателей тонкого движения
0x14, 0x15, 0x16	Контроллеры привода быстрого движения
0x17, 0x18	Контроллеры двигателя фокусировки
0x19	Резерв
0x1A, 0x1B, 0x1C	Контроллеры двигателей зажимных узлов
0x1D, 0x1E	Резерв

3.2 Базовый набор команд

Это общие для всех модулей команды. Эти команды можно использовать через функции базового класса `module`, выполняющие роль интерфейса между пользовательскими про-

граммами и командами низкого уровня.

- Программный сброс:
`RESET (0x87) <- ACY,`
Полностью инициализирует модуль. Также служит для перевода модуля из режима загрузчика (boot mode) в рабочий режим (application mode). В зависимости от программирования fuse битов микроконтроллера, после включения питания модуль может находиться в режиме загрузчика или может быть переведен в этот режим следующей командой.
- Переход в режим загрузчика для перепрограммирования рабочей микропрограммы.
`REPROGRAMMING (0xC0) <- ACY,`
Подробнее — смотри описание утилиты `avrup`
- Чтение статусного регистра `STATUS` модуля. Конкретный смысл флагов зависит от модуля:
`GET_STATUS (0xE0) <- status`
- Чтение регистра датчиков `SENSOR` модуля:
`GET_SENSOR (0xE1) <- sensors`
- Чтение циклической контрольной суммы EEPROM:
`GET_CRC (0xEF) <- crc`
Служит для проверки правильности установки параметров модуля при его инициализации из EEPROM. При отсутствии ошибок `crc = 0`. В модулях на базе ATmega8 не используется. Приведена для общности.
- Запрос идентификации модуля:
`GET_IDENT (0xA2) <- id1 id2 id3 id4`
Возвращает уникальную идентификацию модуля `id1 id2` и дату программирования кода `id3 id4`. Дата программирования кода обновляется при перепрограммировании при помощи утилиты `avrup`
- Запрос аппаратных констант модуля:
`GET_CONST (0xA3) <- const1 const2 const3 const4`
Смысл констант `const1` и `const2` зависит от конкретного модуля, константы `const3 = low(freq)`, `const4 = high(freq)`, где `freq` — тактовая частота микроконтроллера в КГц.
- Загрузка контрольного ключа:
`LOAD_KEY (0x3E) low(key) high(key) <- ACY`
- Чтение контрольного ключа:
`READ_KEY (0xFE) <- low(key) high(key),`
Контрольный ключ используется управляющей программой для обнаружения ситуаций выключения питания или сброса модуля после перезапуска самой программы.
- Чтение произвольного участка памяти микроконтроллера:
`DUMP_MEMORY (0xAF) <- 16 bytes.`
Эта команда для отладочных целей или нестандартного использования модуля. Значение, загруженное в контрольный ключ, используется как начальный адрес памяти, включая регистры общего назначения, регистры ввода/вывода и собственно памяти (смотри описание AVR микроконтроллеров).

3.3 Алгоритм работы модуля определения углов по сигналам сельсинных датчиков

В связи с тем, что этот модуль выполняет функции 2-ого уровня ограничения движения, он не нуждается ни в каких командах от управляющего компьютера для своего функционирования. Доступны несколько команд чтения данных с модуля для работы его в качестве датчика углов положения телескопа.

Определение углов по фазным сигналам сельсин-генератора основано на том, что амплитуда A_{12} фазы 1 относительно фазы 2 (см. схему включения генераторов на Рис. 2.13) в зависимости от угла α ротора равна

$$A_{12} = kU_{ex} \cos(\alpha + \pi/6), \quad (3.1)$$

а амплитуда A_{32} фазы 3 относительно фазы 2 в это же время

$$A_{32} = kU_{ex} \cos(\alpha - \pi/6), \quad (3.2)$$

где k – коэффициент трансформации сельсина для данной частоты возбуждения, U_{ex} – амплитуда напряжения возбуждения на статорной обмотке.

Фазовые сигналы специально смещены в область входных сигналов АЦП микроконтроллера и их амплитуда (с сохранением знака) определяется вычитанием значений в экстремумах фазового сигнала. После усреднения по 16 периодам (240 мс при номинальной частоте) данные об амплитудах обновляются и вычисляются значения углов поворота ротора для двух первых генераторов.

Значения углов можно определить из отношения амплитуд A_{12} и A_{32} . При этом амплитуда сигнала возбуждения и коэффициент трансформации сокращаются:

$$R_{13} = \frac{\cos(\alpha + \pi/6)}{\cos(\alpha - \pi/6)} \quad (3.3)$$

В реальности, из-за ограничений точности вычислений в микроконтроллере, из двух отношений R_{13} и обратного ему R_{31} вычисляется то, которое в текущий момент меньше 1. Затем вычисляется и сам угол.

Как уже было сказано, главная задача, решаемая модулем определения углов по сигналам сельсинных датчиков – выработка сигнала блокировки при выходе телескопа из пределов рабочей зоны. Рабочая зона устанавливается ее границами, запрограммированными во FLASH памяти микроконтроллера.

Система координат и схема подключения для которой реализован алгоритм защиты, следующие. Грубый сельсин-генератор склонения должен быть подключен как генератор 0, а грубый сельсин-генератор часовой оси – как генератор 1. Нулевое значение угла склонения `angle0`, выдаваемое контроллером, должно соответствовать направлению телескопа на северный полюс. Положительное направление угла не важно. Нулевой угол генератора 1 соответствует положению противовеса телескопа в нижней точке. Для совмещения нуль-пунктов достаточно навести телескоп на полюс в его верхнем положении, затем вращая сельсин-генераторы вокруг их осей добиться нулевых значений углов.

Единицы измерения углов в контроллере таковы: углу -180° соответствует код `0x8000` (десятичное значение 32768). В этих единицах минимально представимый угол $0.005^\circ = 0.3'$, угол $+60^\circ = 0x2AAB$, а угол $-60^\circ = 0xD555$.

Границы рабочей зоны затабулированы с шагом $2^\circ.8125$ или `0x200` во внутренних единицах. Именно по этим зонам и рекомендуется измерять пределы рабочей зоны. Измеренные

значения во внутренних единицах помещаются в строки таблицы по парам, сначала меньшее число (оно называется **east**, но в зависимости от подключения сельсина и переключки, может соответствовать положению телескопа на западе), затем большее. С нулевой строки таблицы размещаются пары для угла генератора 0 от 0° в положительную сторону. Номер строки таблицы определяется как частное от деления угла **angle0** в беззнаковом представлении на ширину зоны 0x200. При этом отрицательные углы займут вторую половину таблицы. Реально некоторые углы недостижимы (ниже предельного положения телескопа), тогда в таблицу записываются нули.

При выходе часового угла **angle1** за допустимые пределы **east** и **west** для данного значения угла склонения **angle0** в регистре состояния **STATUS** устанавливается флаги **LIMITS** и **SYSTEM_HALT** с одновременной выдачей блокирующего сигнала. Блокирующий сигнал может быть отключен соответствующей командой для того, чтобы иметь возможность вернуть телескоп в рабочую зону. Кроме того, есть возможность для периодической проверки целостности линии защиты устанавливая сигнал блокировки специальной командой и проверяя его на входах датчиков контроллеров двигателей.

Текущее состояние модуля отражается в его регистре состояния **STATUS**, доступного только для чтения. Формат регистра состояния для этого модуля следующий:

- Бит 0 – **NEW_VALUES**, определены новые амплитуды фазовых сигналов (внутренний);
- Бит 1 – **FIRST_WAVE**, первая половина сигнала возбуждения (внутренний);
- Бит 2 – **NEW_DATA**, вычислены новые углы (внутренний);
- Бит 3 – **HALT_DISABLE**, запрещена установка сигнала блокировки;
- Бит 4 – **ERROR0**, нет сигнала от генератора 0;
- Бит 5 – **ERROR1**, нет сигнала от генератора 1;
- Бит 6 – **LIMITS**, телескоп вне рабочей зоны;
- Бит 7 – **SYSTEM_HALT**, установлен сигнал блокировки быстрого движения телескопа.

В регистре **SENSOR** находятся временные внутренние флаги, необходимые для корректного определения угла генераторов 0 и 1. Необходимости их анализировать программой управления нет.

3.4 Команды модуля определения углов

- Тестовая выдача сигнала блокировки:
`LOCK_TEST (0x83) <- ACU`
Сигнал блокировки сбрасывается командой `LOCK_OFF`.
- Разрешение выдачи сигнала блокировки при выходе из рабочей зоны:
`LOCK_ON (0x85) <- ACU`
По умолчанию выдача сигнала разрешена.
- Запрещение выдачи сигнала блокировки:
`LOCK_OFF (0x86) <- ACU | ACW`
Сигнал ожидания `ACW` возвращается если сигнал блокировки не установлен. Т.е. заранее запретить выдачу сигнала блокировки нельзя, а только после того, как телескоп вышел из рабочей зоны.

- Чтение амплитуд фазовых сигналов amp01 и amp03 генератора 0 и amp11 и amp13 генератора 1:

```
GET_AMPL01 (0xA0) <- low(amp01) high(amp01) low(amp03) high(amp03)
                    low(amp11) high(amp11) low(amp13) high(amp13)
```
- Чтение амплитуд фазовых сигналов amp21 и amp23 генератора 2 и amp31 и amp33 генератора 3:

```
GET_AMPL23 (0xA1) <- low(amp21) high(amp21) low(amp23) high(amp23)
                    low(amp31) high(amp31) low(amp33) high(amp33)
```
- Чтение текущего значения угла поворота генератора 0 angle0:

```
READ_ANGLO (0xF6) <- low(angle0) high(angle0)
```
- Чтение текущего значения угла поворота генератора 1 angle1:

```
READ_ANGL1 (0xF8) <- low(angle1) high(angle1)
```
- Чтение восточного предела для текущего угла генератора 0 east:

```
READ_EAST (0xFA) <- low(east) high(east)
```
- Чтение западного предела для текущего угла генератора 0 west:

```
READ_EAST (0xFA) <- low(west) high(west)
```

3.5 Алгоритм работы контроллера шагового двигателя

В этом разделе приводятся соотношения между обычными величинами, характеризующими вращение двигателя и внутренними величинами, используемыми для управления микроконтроллером. Контроллер обеспечивает два основных режима вращения: 1) режим слежения (tracking) - движения с постоянной скоростью для слежения за объектом или для перемещений с небольшой скоростью (гидрирование), и 2) режим быстрого движения (fast motion) с разгоном в начале и торможением на конечном этапе.

Число шагов (микрошагов) на один оборот вала $N = N_m N_f$, где N_m - паспортное число шагов на оборот двигателя (число целых шагов), а N_f - число микрошагов на один шаг. Для настоящего контроллера этот параметр может быть равен 8 (меньшие скорости вращения, но большее угловое разрешение) или 4 (противоположный вариант).

Перемещение (поворот) S в оборотах вала, n в шагах двигателя. Очевидно, что $S = n/N$. На этапе разгона или торможения $S = at^2/2$ в оборотах или $n = Nat^2/2$ в шагах.

Текущее положения вала (абсолютная позиция) измеряется в шагах относительно принятого нуль-пункта. Относительное перемещение также задается контроллеру в шагах.

Скорость движения V в об./с, $r = NV$ в шаг/с. В случае равномерного движения (режим слежения) контроллеру передается величина T_c длительности шага в тактах таймера движения:

$$T_c = \frac{1}{\tau VN} \quad , \quad 0 < T_c < 2^{16} \quad (3.4)$$

где τ - длительность такта таймера движения. Для режима слежения с нормальной скоростью и быстрого движения эта величина составляет $0.5425\mu s$ (минимальная скорость вращения 28.13 шаг/с), а для слежения с низкой скоростью - $17.361\mu s$ (минимальная скорость вращения 0.88 шаг/с) при тактовой частоте микроконтроллера 14.7456 МГц.

Ускорение a в об./с² связано с параметром ускорения, передаваемым контроллеру, более сложным образом. В алгоритме движения, примененном в микроконтроллере, аргументом

является не время, а номер текущего шага. При разгоне (торможении) двигателя, на каждом очередном шаге вычисляется промежуток времени до следующего шага.

Длительность шага в тиках в этом случае как функция номера шага:

$$T_c = \frac{1}{\tau\sqrt{2aNn}} = \frac{16 \cdot A}{\sqrt{n}} \quad (3.5)$$

где A — вычисляется вне микроконтроллера по формуле

$$A = \frac{1}{16\sqrt{a}} \cdot \frac{1}{\tau\sqrt{2N}} \quad (3.6)$$

а затем ему передается соответствующей командой загрузки ускорения. Коэффициент 16 при \sqrt{a} возникает из-за принятой при вычислениях в микроконтроллере нормировки. Минимальное возможное ускорение определяется максимальной допустимой величиной A , которая должна быть меньше 16384 (0x4000).

Текущая скорость V на шаге n определяется по формуле:

$$V = \sqrt{\frac{2an}{N}} = \frac{\sqrt{n}}{16 \cdot A\tau N} \quad (3.7)$$

В контроллер загружается не время разгона/торможения, а путь n_a в шагах. Понятно, что время разгона связано с n_a следующим образом:

$$t_a = \sqrt{\frac{2n_a}{aN}} \quad (3.8)$$

Если путь разгона n_a больше половины необходимого перемещения p , то в качестве n_a принимается $p/2$. Используя эти соотношения, можно определить максимальную скорость двигателя во время быстрого движения.

Текущее состояние контроллера отражается в его регистре состояния STATUS, доступного только для чтения. Формат регистра состояния для контроллера шагового двигателя следующий:

- Бит 0 – NEW_STEP, выполнен новый шаг, но датчики не проверены;
- Бит 1 – SKIP, флаг пропуска следующего шага (внутренний);
- Бит 2 – CONDITION, флаг остановки на следующем роторном индексе;
- Бит 3 – SLOW, включен диапазон медленных скоростей (в режиме слежения);
- Бит 4 – CLOCKWISE, направление вращения в режиме слежения;
- Бит 5 – FORWARD, текущее направление вращения мотора;
- Бит 6 – TRACKING, включен режим слежения;
- Бит 7 – MOTION, показывает быстрое движение мотора.

Состояние датчиков (концевые выключатели, индексный датчик ротора и т.п.) отражается в регистре SENSOR, также доступного только для чтения:

- Бит 0 – ROTOR, индексный датчик активен (замкнут);
- Бит 1 – LEFT, левый концевик замкнут. Блокирует движение против часовой стрелки;
- Бит 2 – RIGHT, правый концевой датчик замкнут. Блокирует движение по часовой стрелке;
- Бит 3 – INHOME, датчик начального положения замкнут;
- Бит 4 – DHOME, датчик начального положения был пройден.

3.6 Команды контроллера шагового двигателя

- Останов вращения в режиме слежения (tracking mode):
`TRACK_STOP (0x80) <- АСУ`
сбрасывает флаг `TRACKING`. Не действует на быстрое движение.
- Запуск вращения по часовой стрелке в режиме слежения:
`TRACK_CW (0x81) <- АСУ | АСВ`
- Старт вращения против часовой стрелки в режиме слежения:
`TRACK_CCW (0x82) <- АСУ | АСВ`
Эта и предыдущая команды возвращают сигнал `АСВ` если контроллер занят в режиме быстрого движения или установлены флаги `LEFT` или `RIGHT` соответственно.
- Проверка завершения быстрого движения:
`TEST_FAST (0x83) <- АСУ | АСВ`
Сигнал ожидания `АСВ` возвращается если движение не завершено.
- Запуск быстрого движения:
`RUN_FAST (0x84) <- АСУ | АСВ`
Сигнал ожидания `АСВ` возвращается если предыдущее быстрое движение не завершено или установлены флаги `LEFT` или `RIGHT` в зависимости от направления движения.
- Установка флага условия для движения:
`TRACK_COND (0x85) <- АСУ`
После этого, в режиме быстрого движения срабатывание датчика `INOME` вызывает останов. В режиме слежения происходит останов по срабатыванию индексного датчика `ROTOR`.
- Останов быстрого движения:
`STOP_FAST (0x86) <- АСУ | АСВ`
Сигнал ожидания `АСВ` возвращается если быстрое движение уже завершено. Остановка происходит так же равномерно, как и при запланированном завершении.
- Очистка значения абсолютной позиции мотора:
`CLEAN_ABS (0x88) <- АСУ`
Младшие биты `position`, указывающие такт внутри цикла шагового двигателя не сбрасываются.
- Установка максимального тока обмоток мотора:
`POWER_UP (0x89) <- АСУ | АСВ`
Возвращает `АСВ` в случае быстрого движения.
- Включение диапазона медленных скоростей режима слежения:
`SLOW_ON (0x8B) <- АСУ`
При том же значении загружаемой величины `speed`, скорость слежения в этом случае в 32 раза меньше, чем в нормальном диапазоне скоростей. На быстрое движение не влияет.
- Выключение диапазона медленных скоростей режима слежения:
`SLOW_OFF (0x8A) <- АСУ`
По умолчанию слежение осуществляется с нормальной скоростью.

- Пропуск одного шага в режиме слежения:
`SKIP (0x8C) <- ACY | ACW`
 Возвращает ACW если слежение выключено или быстрое движение включено.
- Добавочный шаг в режиме слежения:
`INSERT (0x8D) <- ACY | ACW`
 Возвращает ACW если слежение выключено или быстрое движение включено.
- Чтение текущей позиции двигателя `position`:
`GET_ABS (0xA0) <- byte1(position), byte2(position), byte3(position)`
- Загрузка величины перемещения `shift` для быстрого движения:
`LOAD_SHIFT (0x03) byte1(shift), byte2(shift), byte3(shift) <- ACY`
- Чтение величины перемещения:
`READ_SHIFT (0xA1) <- byte1(shift), byte2(shift), byte3(shift)`
- Чтение позиции `stored` предыдущего роторного индекса:
`GET_STORED (0xA4) <- byte1(stored), byte2(stored), byte3(stored)`
- Установка скорости слежения `speed`:
`LOAD_TRACK (0x32) low(speed), high(speed) <- ACY | ACW`
 Величина `speed` выражена в тактах таймера движения. Если в этот момент слежение выполняется, то изменение скорости произойдет на очередном шаге. Быстрое движение блокирует изменение скорости и других параметров (возвращается ACW)
- Чтение текущей скорости слежения `speed`:
`READ_TRACK (0xF2) <- low(speed), high(speed)`
- Установка пути разгона при быстром движении `path`:
`SET_PATH (0x34) low(path), high(path) <- ACY | ACW`
- Чтение установленного пути разгона:
`READ_PATH (0xF4) <- low(path), high(path)`
- Установка ускорения `accel` разгона быстрого движения:
`SET_ACCEL (0x36) low(accel), high(accel) <- ACY | ACW`
- Чтение ускорения разгона:
`READ_ACCEL (0xF6) <- low(accel), high(accel)`
- Установка начального значения счетчика оборотов ротора `rotor`:
`SET_ROTOR (0x38) low(rotor), high(rotor) <- ACY | ACW`
- Чтение счетчика оборотов вала двигателя:
`READ_ROTOR (0xF8) <- low(rotor), high(rotor)`
- Чтение текущей температуры `temp`:
`READ_TEMP (0xEC) <- temp`
 Температура T в градусах связана с получаемым значением `temp` соотношением $T = 250 \times \text{temp} / 256$.
- Чтение напряжения питания `mainpower` двигателя:
`READ_UCC (0xED) <- mainpower`
 Значение напряжения в Вольтах вычисляется по формуле $U_{cc} = 48 \times \text{mainpower} / 256$.

3.7 Алгоритм управления движением двигателей постоянного тока

В этом разделе приводятся соотношения между обычными величинами, характеризующими вращение двигателей быстрого движения и фокусировочного узла, и внутренними величинами, используемыми для управления контроллером. Контроллер обеспечивает три режима вращения: 1) режим слежения (tracking) — движения с постоянной небольшой скоростью, 2) режим быстрого движения (fast motion) с разгоном в начале и торможением на конечном этапе, и 3) режим докрутки — обеспечивающий постоянный момент на неподвижном или медленно вращающемся валу (т.е. когда вращение вала определяется внешними силами).

Перемещение (поворот) S в оборотах вала, n в шагах двигателя. Очевидно, что $S = n/N$. На этапе разгона или торможения $S = at^2/2$ в оборотах или $n = Nat^2/2$ в шагах.

Текущее положения вала (абсолютная позиция) измеряется в шагах (индексах) относительно принятого нуль-пункта. Относительное перемещение также задается контроллеру в индексах.

Скорость движения V в об./с, $r = NV$ в шаг/с. В случае равномерного движения (режим слежения) контроллеру передается величина длительности шага в тактах таймера движения:

$$T_c = \frac{1}{\tau VN} \quad , \quad 0 < T_c < 2^{16} \quad (3.9)$$

где τ — длительность такта.

Ускорение a в об./с² связано с параметром ускорения, передаваемым контроллеру, более сложным образом. В алгоритме движения, примененном в микроконтроллере, аргументом является не время, а номер текущего шага (индекса). При разгоне (торможении) двигателя, на каждом очередном индексе вычисляется промежуток времени до следующего.

Расчетный временной интервал между двумя последовательными индексами в тиках в этом случае как функция номера индекса:

$$T_c = \frac{1}{\tau\sqrt{2aNn}} = \frac{16 \cdot A}{\sqrt{n}} \quad (3.10)$$

где A — вычисляется вне микроконтроллера по формуле

$$A = \frac{1}{16\sqrt{a}} \cdot \frac{1}{\tau\sqrt{2N}} \quad (3.11)$$

а затем ему передается соответствующей командой загрузки ускорения. Коэффициент 16 при \sqrt{a} возникает из-за принятой при вычислениях в микроконтроллере нормировки. Минимальное возможное ускорение определяется максимальной допустимой величиной A , которая должна быть меньше 16384 (0x4000).

Текущая скорость V на индексе n определяется по формуле:

$$V = \sqrt{\frac{2an}{N}} = \frac{\sqrt{n}}{16 \cdot A\tau N} \quad (3.12)$$

В микроконтроллер загружается не время разгона/торможения, а путь n_a в шагах. Понятно, что время разгона связано с n_a следующим образом:

$$t_a = \sqrt{\frac{2n_a}{aN}} \quad (3.13)$$

Если путь разгона n_a меньше половины необходимого перемещения p , то в качестве n_a принимается $p/2$. Используя эти соотношения, можно определить максимальную скорость двигателя во время быстрого движения.

Однако, вычисленные временные интервалы вязаны с реальными интервалами не жестко (да это и невозможно) а через систему обратной связи обрабатывающую различие между реальными и расчетными интервалами. Система обратной связи управляет величиной тока через обмотку двигателя и стремится привести реальный интервал к расчетному. Постоянная времени системы обратной связи около 4 – 8 мс.

В отличие от работы контроллера шагового двигателя режим быстрого движения и режим слежения не могут быть одновременно включенными. Более того, перемещение в режиме слежения также ограничено значением величины относительного перемещения, загружаемого командой `LOAD_SHIFT`.

Режим докрутки позволяет создать некоторый постоянный момент на неподвижном (или медленно вращающемся) валу. Такой режим можно использовать для выборки люфтов из заторможенной системы, для подкрутки системы, когда ее положение определяется внешней силой. В этом режиме счетчик перемещения не используется, хотя индексы регистрируются и положение ротора изменяется, если ротор реально вращается.

При старте и движении происходит постоянный контроль за величиной тока через обмотку двигателя. В микрокоде установлен постоянный предел в 7.2 А. Если в результате внешних воздействий (заблокированный ротор, упор телескопа) ток достигнет этого предела, то красным светодиодом сигнализируется возникновение экстремальной ситуации и, затем, величина тока начнет плавно снижаться (около 4 с) до полного выключения.

В режиме докрутки реально устанавливается именно величина максимального тока, который только уменьшается, если начинается свободное движение. Поэтому в этом режиме контроль тока не производится.

Текущее состояние контроллера отражается в его регистре состояния `STATUS`, доступного только для чтения. Формат регистра состояния для контроллера двигателей постоянного тока следующий:

- Бит 0 – `NEW_INDEX`, получен новый индекс, но датчики не проверены (внутренний);
- Бит 1 – `AVERAGE`, флаг усреднения интервала по нескольким индексам (внутренний);
- Бит 2 – `CONDITION`, флаг остановки при срабатывании датчика `HOME`;
- Бит 3 – `REGULATION_OFF`, выключено управление скоростью (режим докрутки);
- Бит 4 – `EXTREMAL`, обнаружено экстремальное состояние;
- Бит 5 – `FORWARD`, текущее направление вращения мотора;
- Бит 6 – `TRACKING`, включен режим слежения;
- Бит 7 – `MOTION`, показывает быстрое движение мотора.

Состояние датчиков (концевые выключатели, индексный датчик ротора и т.п.) отражается в регистре `SENSOR`, также доступного только для чтения:

- Бит 0 – `ROTOR`, индексный датчик активен (замкнут);
- Бит 1 – `LEFT`, левый концевик замкнут. Блокирует движение против часовой стрелки;
- Бит 2 – `RIGHT`, правый концевой датчик замкнут. Блокирует движение по часовой стрелке;
- Бит 3 – `IHOME`, датчик начального положения замкнут;
- Бит 4 – `DHOME`, датчик начального положения был пройден;
- Бит 5 – `OVERCURR_B`, флаг превышения тока для драйвера В;
- Бит 6 – `OVERCURR_A`, флаг превышения тока для драйвера А.

3.8 Команды контроллера двигателя постоянного тока

- Останов вращения в режиме слежения (tracking mode):
`TRACK_STOP (0x80) <- АСУ | АСВ`
сбрасывает флаг `TRACKING`. Возвращает `АСВ` во время быстрого движения.
- Запуск вращения по часовой стрелке в режиме слежения:
`TRACK_CW (0x81) <- АСУ | АСВ`
- Старт вращения против часовой стрелки в режиме слежения:
`TRACK_CCW (0x82) <- АСУ | АСВ`
Эта и предыдущая команды возвращают сигнал `АСВ` если контроллер занят в режиме быстрого движения или установлены флаги `LEFT` или `RIGHT` соответственно.
- Проверка завершения быстрого движения:
`TEST_FAST (0x83) <- АСУ | АСВ`
Сигнал ожидания `АСВ` возвращается если движение не завершено.
- Запуск быстрого движения:
`RUN_FAST (0x84) <- АСУ | АСВ`
Сигнал ожидания `АСВ` возвращается если предыдущее быстрое движение не завершено или установлены флаги `LEFT` или `RIGHT` в зависимости от направления движения.
- Установка флага условия для движения:
`TRACK_COND (0x85) <- АСУ`
После этого, в режиме быстрого движения срабатывание датчика `INOME` вызывает останов.
- Останов быстрого движения:
`STOP_FAST (0x86) <- АСУ | АСВ`
Сигнал ожидания `АСВ` возвращается если быстрое движение уже завершено. Остановка происходит так же равномерно, как и при запланированном завершении.
- Очистка значения абсолютной позиции мотора `abs_position`:
`CLEAN_ABS (0x89) <- АСУ`
- Выключение обратной связи по скорости:
`REGULATION_OFF (0x8E) <- АСУ | АСВ`
Двигатель переходит в режим постоянного момента. Величины `speed` интерпретируется как ток обмотки. Эта величина не должна превышать `0x80`. Сигнал ожидания `АСВ` возвращается если происходит быстрое движение.
- Включение обратной связи по скорости:
`REGULATION_ON (0x8F) <- АСУ`
Двигатель переходит в режим регулирования скорости. Величины `speed` интерпретируется как временной интервал между индексами.
- Чтение текущей позиции двигателя `position`:
`GET_ABS (0xA0) <- byte1(position), byte2(position), byte3(position)`
- Загрузка величины перемещения `shift` для быстрого движения:
`LOAD_SHIFT (0x03) byte1(shift), byte2(shift), byte3(shift) <- АСУ`

- Чтение величины перемещения:
`READ_SHIFT (0xA1) <- byte1(shift), byte2(shift), byte3(shift)`
- Установка скорости слежения `speed`:
`LOAD_TRACK (0x32) low(speed), high(speed) <- ACY | ACW`
 Если в этот момент слежение выполняется, то изменение скорости произойдет на очередном шаге. Быстрое движение блокирует изменение скорости и других параметров (возвращается ACW)
- Чтение текущей скорости слежения `speed`:
`READ_TRACK (0xF2) <- low(speed), high(speed)`
- Установка пути разгона при быстром движении `path`:
`SET_PATH (0x34) low(path), high(path) <- ACY | ACW`
- Чтение установленного пути разгона:
`READ_PATH (0xF4) <- low(path), high(path)`
- Установка ускорения `accel` разгона быстрого движения:
`SET_ACCEL (0x36) low(accel), high(accel) <- ACY | ACW`
- Чтение ускорения разгона:
`READ_ACCEL (0xF6) <- low(accel), high(accel)`
- Чтение текущего временного интервала между индексами (скорость вращения):
`READ_SPEED (0xF8) <- low(rate), high(rate)`
 Текущая скорость вычисляется по формуле (3.9)
- Чтение величины тока обмотки `current_A` двигателя:
`READ_UCC (0xEA) <- current_A`
 Значение тока вычисляется по формуле $I = 5 \times \text{current_A} / 256$.
- Чтение величины тока обмотки `current_B` двигателя:
`READ_UCC (0xEB) <- current_B`
 Значение тока вычисляется по формуле $I = 5 \times \text{current_B} / 256$.
- Чтение текущей температуры `temp`:
`READ_TEMP (0xEC) <- temp`
 Температура T в градусах связана с получаемым значением `temp` соотношением $T = 250 \times \text{temp} / 256$.
- Чтение напряжения питания `mainpower` двигателя:
`READ_UCC (0xED) <- mainpower`
 Значение напряжения в Вольтах вычисляется по формуле $U_{cc} = 48 \times \text{mainpower} / 256$.

3.9 Алгоритм работы контроллера двигателей зажимного узла телескопа

Алгоритм работы контроллера двигателей зажимного узла намного проще чем алгоритм рассмотренный в разделе 3.7. Он обеспечивает реверсивное движение каждого из четырех двигателей (каналы А, В, С и D). Причем, в силу схемотехнических решений, каналы А и В

(С и D) не являются полностью независимыми. Начало и окончание движения полностью независимы, а вот направление — нет.

Если двигатель А вращается, то двигатель В может вращаться только в этом же направлении. Аналогично, двигатели С и D. Движение двигателя в каком-то канале осуществляется до срабатывания соответствующего концевого выключателя этого канала. После этого двигатель может быть запущен только в обратном направлении. Дополнительная защита обеспечивается устанавливаемым временем движения. Загружаемое в контроллер значение u определяется из предельного времени работы T_L в мс как $u = T_L/const1$.

Текущее состояние контроллера отражается в его регистре состояния **STATUS**, доступного только для чтения. Формат регистра состояния для контроллера двигателей постоянного тока зажимного узла следующий:

- Бит 0 – **NEW_CHECK**, флаг проверки концевых датчиков (внутренний);
- Бит 3 – **TIME_OUT**, не обнаружен концевой выключатель одного из двигателей;
- Бит 4 – **FORWARD_CD**, текущее направление вращения моторов С и D;
- Бит 5 – **FORWARD_AB**, текущее направление вращения моторов А и В;
- Бит 6 – **MOTION_CD**, двигатель С или D в процессе движения;
- Бит 7 – **MOTION_AB**, двигатель А или В в процессе движения.

Состояние датчиков (концевые выключатели каждого из четырех двигателей) отражается в регистре **SENSOR**, также доступного только для чтения:

- Бит 0 – **A_LOOSE**, концевой выключатель "отжато" канала А замкнут;
- Бит 1 – **B_LOOSE**, концевой выключатель "отжато" канала В замкнут;
- Бит 2 – **C_LOOSE**, концевой выключатель "отжато" канала С замкнут;
- Бит 3 – **D_LOOSE**, концевой выключатель "отжато" канала D замкнут;
- Бит 4 – **A_TIGHT**, концевой выключатель "зажато" канала А замкнут;
- Бит 5 – **B_TIGHT**, концевой выключатель "зажато" канала В замкнут;
- Бит 6 – **C_TIGHT**, концевой выключатель "зажато" канала С замкнут;
- Бит 7 – **D_TIGHT**, концевой выключатель "зажато" канала D замкнут.

3.10 Команды контроллера двигателей зажимного узла телескопа

- Запуск вращения всех двигателей в сторону концевого выключателя "зажато" (зажим):
`TIGHT_ALL (0x80) <- ACU | ACW`
- Запуск вращения всех двигателей в сторону концевого выключателя "отжато" (отжим):
`LOOSE_ALL (0x81) <- ACU | ACW`
Эта и предыдущая команды возвращают сигнал **ACW** если хотя бы один из двигателей вращается.
- Проверка завершения движения:
`TEST_MOTION (0x83) <- ACU | ACW`
Сигнал ожидания **ACW** возвращается если движение не завершено.

- Запуск вращения двигателя канала А в сторону концевого выключателя "зажато" (зажим):
TIGHT_A (0x88) <- ACY | ACW
- Запуск вращения двигателя канала А в сторону концевого выключателя "отжато" (отжим):
LOOSE_A (0x89) <- ACY | ACW
- Запуск вращения двигателя канала В в сторону концевого выключателя "зажато" (зажим):
TIGHT_B (0x8A) <- ACY | ACW
- Запуск вращения двигателя канала В в сторону концевого выключателя "отжато" (отжим):
LOOSE_B (0x8B) <- ACY | ACW
- Запуск вращения двигателя канала С в сторону концевого выключателя "зажато" (зажим):
TIGHT_C (0x8C) <- ACY | ACW
- Запуск вращения двигателя канала С в сторону концевого выключателя "отжато" (отжим):
LOOSE_C (0x8D) <- ACY | ACW
- Запуск вращения двигателя канала D в сторону концевого выключателя "зажато" (зажим):
TIGHT_D (0x8E) <- ACY | ACW
- Запуск вращения двигателя канала D в сторону концевого выключателя "отжато" (отжим):
LOOSE_D (0x8F) <- ACY | ACW
Эта и предыдущие команды возвращают сигнал ACW если двигатель уже запущен или запущен второй двигатель пары в противоположном направлении.
- Чтение текущего значения предельного времени движения uptime:
READ_TLIMIT (0xF2) <- low(uptime) high(uptime)
- Установка значения предельного времени движения uptime:
LOAD_TLIMIT (0x32) low(uptime) high(uptime) <- ACY
- Чтение текущей температуры temp:
READ_TEMP (0xEC) <- temp
Температура Т в градусах связана с получаемым значением temp соотношением $T = 250 \times \text{temp} / 256$.
- Чтение напряжения питания mainpower двигателя:
READ_UCC (0xED) <- mainpower
Значение напряжения в Вольтах вычисляется по формуле $U_{cc} = 48 \times \text{mainpower} / 256$.

3.11 Алгоритм работы ручной клавиатуры управления телескопом

Алгоритм работы ручной клавиатуры достаточно прост. В течении основного цикла строки индикаторов (при нетипичной ориентации индикаторов как в пульте — это колонки длиной 5 светодиодов) по-очереди подключаются к низкому уровню напряжения на регулируемое время. Субъективная яркость свечения определяется соотношением этого времени и длительности основного цикла.

Одновременно сканируются кнопки и нажатая кнопка приводит к появлению соответствующего скан-кода, отпускание кнопки также фиксируется и приводит к генерации этого же скан-кода, но с установленным битом 7 (см. Табл. 3.2). Нажатие кнопки **SHIFT** также меняет код кнопки. Интерпретация кодов зависит от того в какой текущей **моде** находится пульт, циклическая смена моды вызывается нажатием кнопки **MODE**.

Для предотвращения потери кодов применен стековый механизм, все сгенерированные скан-коды помещаются в стек и при очередном опросе пульта управляющий компьютер обязан считать все коды до появления признака стек пуст: код **NOEVENT** = 0x7F. Появление кода **NOEVENT** означает, что нет проблем с обменом, но нажатий на кнопки в промежутке между опросами не было.

Таблица 3.2: Скан-коды кнопок пульта ручного управления ЗТЭ.

Кнопка	Нажатие	Отпускание	Нажатие+SHIFT	Отпуск.+SHIFT
Up	0x03	0x83	0x43	0xC3
Down	0x04	0x84	0x44	0xC4
Left	0x01	0x81	0x41	0xC1
Right	0x02	0x82	0x42	0xC2

Клавиатура может быть заблокирована компьютером и разблокирована снова, если в этом есть необходимость.

Поскольку этот модуль тактируется внутренним калиброванным RC-генератором, предусмотрена возможность изменения калибровочной константы при помощи утилиты **avrup** (см. описание). Исходно запрограммированы:

Модуль 0x0A — 0xFC
Модуль 0x0B — 0xFB
Модуль 0x0C — 0xFD

3.12 Команды ручной клавиатуры

- Блокировка клавиатуры:
LOCK_ON (0x8A) <- АСУ
По умолчанию клавиатура незаблокирована.
- Разблокировка клавиатуры:
LOCK_OFF (0x8B) <- АСУ

- Чтение текущего значения яркости индикаторов **bright**:
`READ_ILLUM (0xF6) <- low(bright) high(bright)`
- Установка значения яркости индикаторов **bright**:
`LOAD_ILLUM (0x36) low(bright) high(bright) <- ACY`
- Чтение скан-кода **code**:
`GET_SCANC (0xE4) <- code`
- Чтение текущей моды пульта **mode**:
`GET_MODE (0xE3) <- mode`

Глава 4

Компоновка и монтаж элементов системы управления

В данном разделе изложены некоторые особенности монтажа контроллеров системы управления телескопа ЗТЭ, которые могут оказаться полезными при поиске неисправностей, ремонте и техническом обслуживании.

Принципиальная структура системы управления кратко описана в Главе 1 (см. Рис. 1.2). Рисунок же 1.3 позволяет сориентироваться, где найти соответствующий контроллер на телескопе. Вся система может при рассмотрении быть разделена на две составляющие – силовую и логическую. Соответственно, все провода делятся на силовые и сигнальные. Основная часть проводов идёт по монтажке последовательно через все управляемые узла в виде магистрали длиной примерно в 30 метров от основания телескопа к задней части трубы и включает:

- Основной 4-жильный силовой кабель марки ПВС4х4. Две жилы (+48 и GND) питают узлы полярной оси и две другие – узлы оси склонения; каждая пара присоединена к своему блоку питания +48В. Кабель разбит на сегменты и идет через набор разводных колодок и коробок.
- Второй (резервный) 4-жильный силовой кабель ПВС4х4. Снабжен разъемами на нижнем конце (в основании монтажки) и верхнем конце (в разводной коробке N3 на трубе телескопа) и может использоваться для подачи питания любого типа на приборы на телескопе. Идет как один единый сегмент без разрывов.
- Сигнальный кабель (линия связи RS485 модулей управления телескопом). Разбит на сегменты, последовательно соединяющие контроллеры. Выполнен из 4-жильных кабелей типа КИПЭП (ОАО "Спецкабель") для подвижных частей и типа STP cat.5 (4 витые пары, 2 не используются).
- Сигнальный кабель приборов. Выполнен из кабеля КИПЭП как единый сегмент без разрывов и снабжен разъемами с обоих концов (в основании и на консоли гида).
- Сигнальный кабель сельсинов по дельта. Идет только до противовеса и подает сигнал с сельсин-генераторов склонения в контроллер сельсинов в основании телескопа. Выполнен из кабеля STP cat 5.

Сегменты кабеля показаны на Рис. 1.2 и перечислены в Таблице ???. В местах скручивания кабеля (в нижней части полярной оси в основании монтажки и в оси склонения и противовесе) все кабели сматаны воедино киперной лентой и обмотаны ПВХ изоляцией.

4.1 Силовая часть системы управления

Питание всех двигателей телескопа осуществляется постоянным напряжением в +48 вольт, подаваемым через силовые микросхемы контроллеров ("драйверы"). Ключевые элементы силовой части – блоки питания Traco Power TIS-600-148 AC220V/DC48V (вместе с контроллерами сельсинов и тонкого движения полярной оси) – смонтированы на внутренней стороне одной из откидных крышек основания монтировки телескопа ("силовой щиток"), на наружной стороне которой выведен тумблер выключения питания 220V с неоновым индикатором. Однофазное питание 220V к щитку подано черным кабелем из разводной коробки, помещенной внутри чугунного основания телескопа рядом с отверстием откидной крышки. Оттуда же сделан отвод питания на розетку для питания приборов на наружной стороне основания с противоположной стороны по отношению к щитку. Доступ к проводке в основании монтировки удобнее через большую верхнюю крышку.

Питание 220V к основанию монтировки подано 4-жильным кабелем (белым ПВС4х4) из кабины управления, где размещен второй тумблер выключения питания телескопа. Между этими тумблерами в схеме находится источник бесперебойного питания (ИБП) мощностью не менее 1500VA, устанавливаемый также в кабине.

ВНИМАНИЕ! Питание розетки на основании телескопа и щитка блоков питания осуществляется через две разные пары жил в кабеле, соединяющем кабину с основанием! Тумблер питания в кабине НЕ выключает питание розетки, а лишь разрывает жилы 0 и 220V, питающие ИБП телескопа (см. Рис. 4.1).

От силового щитка на основании последовательно ко всем узлам телескопа (узлы полярной оси, оси склонения, фокусирующая узел и разъем клавиатуры ручного управления на консоли гида) уже идёт только питание 48В через 4-жильный белый кабель ПВС в 4 кв.мм на жилу. Параллельно ему идет резервный кабель питания для приборов (см. перечень кабелей магистрали выше), не участвующий в управлении телескопом.

Рис. 4.1: Схема проводки 220В телескопа ЗТЭ